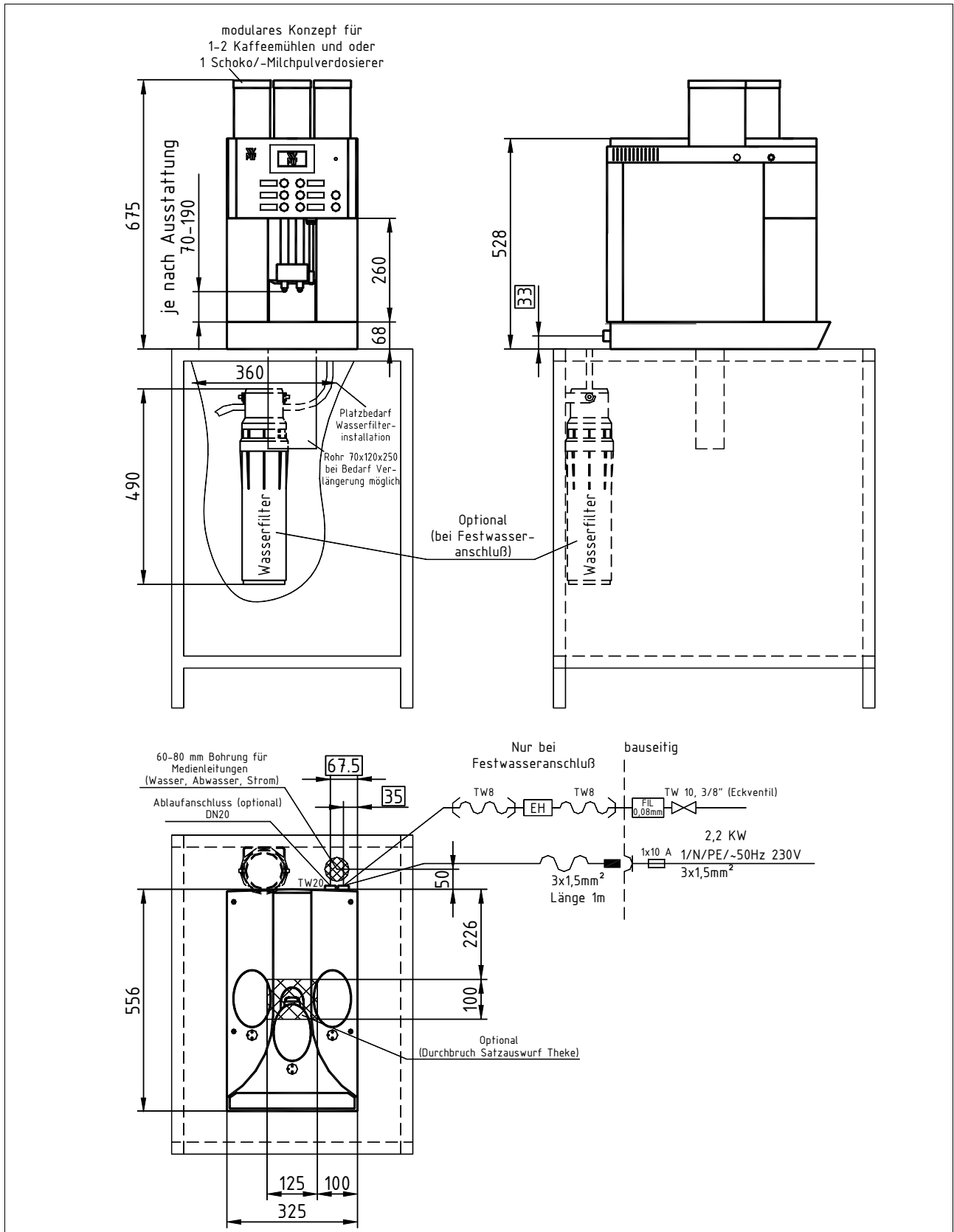


WMF KAFFEEMASCHINEN

WMF Planungsinfo Presto Typenreihe 1400



WMF Aktiengesellschaft Vertrieb Kaffeemaschinen
D-73309 Geislingen/Steige Germany
Telefon 0 73 31 - 25 71 98
E-Mail: Gastronomie@wmf.de
Best. Nr. 63.8438.0390

Telefax 0 73 31/25 72 95
Internet: <http://www.wmf.de>

WMF KAFFEEMASCHINEN

Datenblatt Presto Typenreihe 1400

<p>Die Artikel Nr. in der Tabelle repräsentieren nur einen Querschnitt des gesamten Artikelspektrums.</p> <p>Die Typenreihe WMF Presto ist modular aufgebaut und kann individuell, entsprechend den Wünschen des Auftraggebers ausgestattet werden.</p>	03 1400 0002	Presto 1 / N / PE, 50Hz, 230V, 2,2KW, Absicherung bauseits 10A, integrierter Milchschaumer, Festwasseranschluss 1/2", Ablauf DN 19, 2 Kaffeemühlen, 1 Schokoladepulverdosierer, integrierte thermoelektrische Kühlbox (Peltierkühlung) 1,5 L Milchbehälter, Heißwasser- und Dampfausgabe, Espresso, Café Crème, Cappuccino, Latte Macchiato, Chociatto, Trinkschokolade, Doppelauslauf 70-190 mm, LED-Beleuchtung
	03 1400 0006	Presto 1 / N / PE, 50Hz, 230V, 2,2KW, Absicherung bauseits 10A, integrierter Milchschaumer, Wassertank 4,5 l, 1 Kaffeemühle, Handeinwurf, Heißwasserausgabe, Espresso, Café Crème, Cappuccino, Latte Macchiato, Doppelauslauf 70 – 190 mm,
	03 1400 0021	Presto 1 / N / PE, 50Hz, 230V, 2,2KW, Absicherung bauseits 10A, Wassertank 4,5 l, 1 Kaffeemühle, Handeinwurf, Heißwasserausgabe, Espresso, Café Crème, Doppelauslauf 70 mm – 190 mm,
	03 1400 0022	Presto 1 / N / PE, 50Hz, 230V, 2,2KW, Absicherung bauseits 10A, Wassertank 4,5 l, 1 Kaffeemühle, Handeinwurf, Heißwasserausgabe, Espresso, Café Crème, Doppelauslauf 70 -190 mm, LED-Beleuchtung,
	03 1400 0023	Presto 1 / N / PE, 50Hz, 230V, 2,2KW, Absicherung bauseits 10A, Festwasseranschluss 1/2", Ablauf DN 19, 1 Kaffeemühle, Handeinwurf, Heißwasserausgabe, Espresso, Café Crème, Doppelauslauf 70-190 mm, LED-Beleuchtung,
	03 1400 0024	Presto 1 / N / PE, 50Hz, 230V, 2,2KW, Absicherung bauseits 10A, integrierter Milchschaumer, Wassertank 4,5 l, 1 Kaffeemühle, Handeinwurf, Heißwasserausgabe, Espresso, Café Crème, Cappuccino, Latte Macchiato, Doppelauslauf 70 -190 mm, LED-Beleuchtung,
	03 1400 0025	Presto 1 / N / PE, 50Hz, 230V, 2,2KW, Absicherung bauseits 10A, integrierter Milchschaumer, Festwasseranschluss 1/2", Ablauf DN 19, 1 Kaffeemühle, Handeinwurf, Heißwasserausgabe, Espresso, Café Crème, Cappuccino, Latte Macchiato, Doppelauslauf 70 -190 mm, LED-Beleuchtung,
	03 1400 0026	Presto 1 / N / PE, 50Hz, 230V, 2,2KW, Absicherung bauseits 10A, integrierter Milchschaumer, Wassertank 4,5 l, 2 Kaffeemühlen, Handeinwurf, Heißwasserausgabe, Espresso, Café Crème, Cappuccino, Latte Macchiato, Doppelauslauf 70-190 mm, LED-Beleuchtung,
	03 1400 0027	Presto 1 / N / PE, 50Hz, 230V, 2,2KW, Absicherung bauseits 10A, integrierter Milchschaumer, Festwasseranschluss 1/2", Ablauf DN 19, 2 Kaffeemühlen, Handeinwurf, Heißwasserausgabe, Espresso, Café Crème, Cappuccino, Latte Macchiato, Doppelauslauf 70-190 mm, LED-Beleuchtung,
	03 1400 0028	Presto 1 / N / PE, 50Hz, 230V, 2,2KW, Absicherung bauseits 10A, integrierter Milchschaumer, Wassertank 4,5 l, 2 Kaffeemühlen, 1 Schokoladepulverdosierer, Heißwasserausgabe, Espresso, Café Crème, Cappuccino, Latte Macchiato, Chociatto, Trinkschokolade, Doppelauslauf 70-190 mm, LED-Beleuchtung
	03 1400 0029	Presto 1 / N / PE, 50Hz, 230V, 2,2KW, Absicherung bauseits 10A, integrierter Milchschaumer, Festwasseranschluss 1/2", Ablauf DN 19, 2 Kaffeemühlen, 1 Schokoladepulverdosierer, Heißwasserausgabe, Espresso, Café Crème, Cappuccino, Latte Macchiato, Chociatto, Trinkschokolade, Doppelauslauf 70-190 mm, LED-Beleuchtung
	03 1400 0030	Presto 1 / N / PE, 50Hz, 230V, 2,2KW, Absicherung bauseits 10A, Wassertank 4,5 l, 2 Kaffeemühlen, 1 Milchpulverdosierer, Heißwasserausgabe, Espresso, Café Crème, Cappuccino, Latte Macchiato, Doppelauslauf 70-190 mm, LED-Beleuchtung
	03 1400 0031	Presto 1 / N / PE, 50Hz, 230V, 2,2KW, Absicherung bauseits 10A, Festwasseranschluss 1/2", Ablauf DN 19, 2 Kaffeemühlen, 1 Milchpulverdosierer, Heißwasserausgabe, Espresso, Café Crème, Cappuccino, Latte Macchiato, Doppelauslauf 70-190 mm, LED-Beleuchtung
	03 1400 0032	Presto 1 / N / PE, 50Hz, 230V, 2,2KW, Absicherung bauseits 10A, Wassertank 4,5 l, 1 Kaffeemühle, 1 Milchpulverdosierer, Handeinwurf, Heißwasserausgabe, Espresso, Café Crème, Cappuccino, Latte Macchiato, Doppelauslauf 70-190 mm, LED-Beleuchtung
	03 1400 0033	Presto 1 / N / PE, 50Hz, 230V, 2,2KW, Absicherung bauseits 10A, Festwasseranschluss 1/2", Ablauf DN 19, 1 Kaffeemühle, 1 Milchpulverdosierer, Handeinwurf, Heißwasserausgabe, Espresso, Café Crème, Cappuccino, Latte Macchiato, Doppelauslauf 70-190 mm, LED-Beleuchtung
	03 1400 0034	Presto 1 / N / PE, 50Hz, 230V, 2,2KW, Absicherung bauseits 10A, integrierter Milchschaumer, Wassertank 4,5 l, 1 Kaffeemühle, 1 Schokoladepulverdosierer, Handeinwurf, Heißwasserausgabe, Espresso, Café Crème, Cappuccino, Latte Macchiato, Trinkschokolade, Chociatto, Doppelauslauf 70-190 mm, LED-Beleuchtung
	03 1400 0035	Presto 1 / N / PE, 50Hz, 230V, 2,2KW, Absicherung bauseits 10A, integrierter Milchschaumer, Festwasseranschluss 1/2", Ablauf DN 19, 1 Kaffeemühle, 1 Schokoladepulverdosierer, Handeinwurf, Heißwasserausgabe, Espresso, Café Crème, Cappuccino, Latte Macchiato, Trinkschokolade, Chociatto, Doppelauslauf 70-190mm, LED-Beleuchtung

WMF Aktiengesellschaft Vertrieb Kaffeemaschinen

D-73309 Geislingen/Steige Germany

Telefon 0 73 31 - 25 71 98

E-Mail: Gastronomie@wmf.de

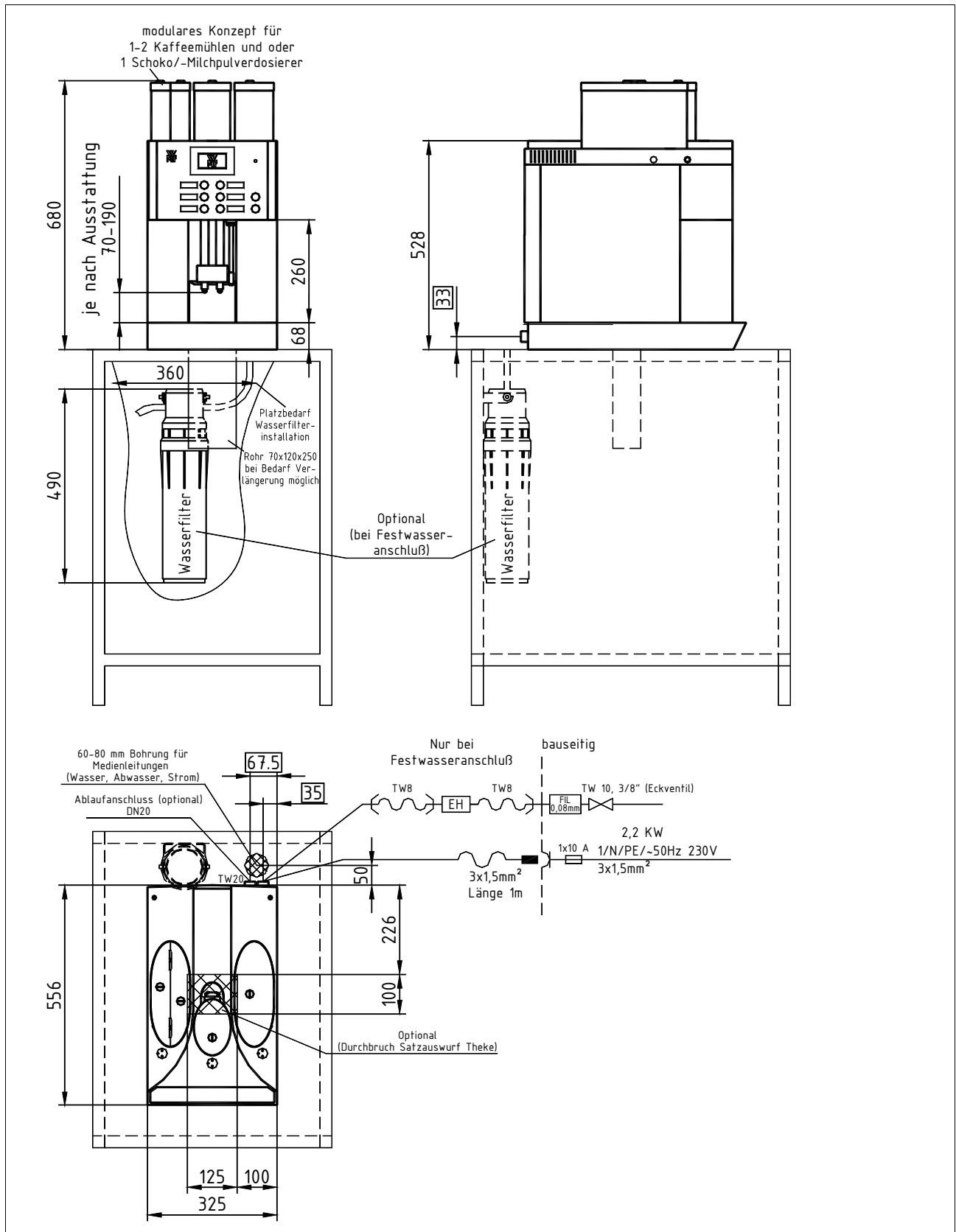
Best. Nr. 63.8438.0390

Telefax 0 73 31/25 72 95

Internet: <http://www.wmf.de>

WMF KAFFEEMASCHINEN

WMF Planungsinfo Presto Twintopping




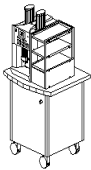
WMF KAFFEEMASCHINEN

Datenblatt Presto Twintopping

<p>Die Artikel Nr. in der Tabelle repräsentieren nur einen Querschnitt des gesamten Artikelspektrums.</p>	<p>03 1400 0659 Presto Twintopping, 1 / N / PE, 50Hz, 230V, 2,2KW, Absicherung bauseits 10A, Festwasseranschluss 1/2", Ablauf DN 19, 1 Twintoppingbehälter, abschließbar, 2 Kammern je 0,5 kg (für Milch- und Trinkschokoladepulvertopping), 1 Kaffeemühle, abschließbar, Kapazität 1 kg, 1 Kaffeemühle, abschließbar, Kapazität 0,5 kg, Heißwasserausgabe, Espresso, Café Crème, Cappuccino, Latte Macchiato, Chociatto, Trinkschokolade, Doppelauslauf 70-190 mm, LED-Beleuchtung</p>
<p>Die Typenreihe WMF Presto ist modular aufgebaut und kann individuell, entsprechend den Wünschen des Auftraggebers ausgestattet werden.</p>	<p>03 1400 0696 Presto Twintopping, 1 / N / PE, 50Hz, 230V, 2,2KW, Absicherung bauseits 10A, Festwasseranschluss 1/2", Ablauf DN 19, 1 Twintoppingbehälter, abschließbar, 2 Kammern je 0,5 kg (für Milch- und Trinkschokoladepulvertopping), 1 Kaffeemühle, abschließbar, Kapazität 1 kg, Heißwasserausgabe, Espresso, Café Crème, Cappuccino, Latte Macchiato, Chociatto, Trinkschokolade, Doppelauslauf 70-190 mm, LED-Beleuchtung</p>

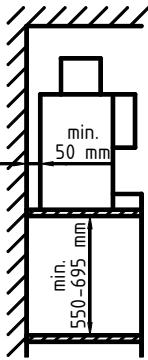
WMF KAFFEEMASCHINEN

Datenblatt Presto Typenreihe 1400

Brühverfahren:	Kaffeespezialitäten und Trinkschokolade mit und ohne Milch bzw. Milchpulvertopping. Trinkschokolade hergestellt aus Schokoladepulver, heißem Wasser und Milchzugabe.
Tagesleistung:	max. 100 Tassen Kaffeespezialitäten mit und ohne Milchzugabe bzw. Milchschaum, 10 L Heißwasser Gesamtleistung pro Tag
Option:	 <p>„Twintopping“ (für Schokolade- u. o. Milchtoppingpulver) mit 2 Kammern a 0,5 kg, abschließbare Bohnenbehälter 1 kg, „Aquaflex“ die umschaltbare Wasseranschlussvariante für Tank- oder Festwasserbetrieb, Dampfausgabe, integrierte thermoelektrische Milchkühlbox, indirekte LED-Beleuchtung in verschiedenen Farben, bei Festwasseranschluss Wasseraufbereitungsfilter (Einbaumasse 126 mm Ø x 490 mm Höhe), Ablaufanschluss DN 19,</p> <p>Mobiler Wagen nur für Typenreihe WMF Presto, (Abmessungen B850xH970xT685 mm) mit vier Lenkrollen, davon zwei mit Feststellbremse,</p> <p>03 9171 0001 Wagen Basic, Stahlrahmen pulverbeschichtet, mit Sicherheitsglasplatte und Griff- u. Kantenschutz 03</p> <p>9171 2001 Wagen Basic mit Lochblechverkleidung, Stahlrahmen pulverbeschichtet, mit Sicherheitsglasplatte und Griff- u. Kantenschutz 03</p> <p>917110001 Wagen Basic mit Kunststoffverkleidung und Beleuchtung, Stahlrahmen pulverbeschichtet, mit Sicherheitsglasplatte und Griff- u. Kantenschutz, 1 / N / PE, 50Hz, 230V, inklusive Mehrfachsteckdose für direkten Kaffeemaschinenanschluss,</p> <p>03 9171 9001 Einhängekörbe (optional) maximal 3 Stück pro Wagen,</p> <p>Mobile Station 03 9491 0001, (Abmessungen B850xH900xT780 mm) mit vier Lenkrollen, davon zwei mit Feststellbremse. Geeignet für 1 Presto, Tankversion, (inklusive Verkaufsgerät) und 1 Beistellgerät.</p> 
Option:	Tankfilter 33 2332 5000 für WMF Presto mit Wassertank. Zur Optimierung der Wasserqualität und zur Reduktion der Verkalkung. Zeitgesteuerte Milchsäumerspülung. Nur für Geräte mit Festwasseranschluss und Ablauf optionale Ausrüstung mit Plug & Clean inklusive zeitgesteuerter Milchsäumerspülung .
Zubehör:	Multitool, Reinigungsbürste, Grundausrüstung Entkalkungsmittel, Reinigungstabletten, Milchreiniger
Schutzart:	IPX0
Schutzklasse:	Schutzklasse I
Sensible Wärmeabgabe:	0,11kWh/h im Bereitschaftsbetrieb
Sensible Wärmeabgabe:	2,11 kWh/h im Maximalbetrieb
Dauerschall-druckpegel: (Lpa)	< 70 dB (A)
Wasseranschluss:	3/8", TW10, z. Bsp. Eckventil
Fließdruck:	Bei Festwasseranschluss mindestens 0,2 MPa (2,0 bar), bei 2 L min.,
Sonstiges:	Kaffeemaschine mit Trockensatzausstoß in eine integrierte Satzschublade oder optional mit Satzauswurf in ein bauseitiges Auffanggefäß.
Ablauf:	Tropfschale ohne Ablauf. Optional Ablauf DN 19, Gefälle mindestens 2%
Leergewicht:	ca. 35-40 kg

WMF KAFFEEMASCHINEN

Datenblatt Presto Typenreihe 1400

<p>Einbauabstände:</p> 	<p>Aus Funktions-, Service und Sicherheitsaspekten ist bei der Installation ein Mindestabstand zum Bauwerk oder zu WMF-fremden Bauteilen von 50 mm zur Rückwand und seitlich zum Bauwerk erforderlich.</p> <p>Es ist eine freie Höhe von ca. 1100 ab Oberkante Aufstellfläche einzuhalten. Die Höhe der Aufstellfläche ab Oberkante Fußboden sollte mindestens 850 mm betragen. Die Unterbaunutzung durch Zubehörkomponenten (wie z. B. Wasserfilter) erfordert je nach Konfiguration und örtlichen Installationsverhältnissen einen entsprechenden Platzbedarf für den Wasserfilter - Einbaumasse 126 mm Ø x 490 mm Höhe.</p> <p>Sofern die Anschlüsse der Maschine durch die Theke nach unten geführt werden sollen, beachten Sie bitte auch den Platzbedarf der Leitungen, die den nutzbaren Raum im Unterbau einschränken können.</p>
<p>Elektroanschluß:</p>	<p>Die nachfolgenden Vorgaben für den Elektroanschluss und die zitierten Normen gelten für den Anschluss der Maschinen in den Staaten der EU. Gegebenenfalls sind zusätzliche, landesspezifische Vorschriften zu beachten. Außerhalb der EU-Staaten ist die Akzeptanz der zitierten Normen von demjenigen zu prüfen, der die Maschinen in Verkehr bringt.</p> <p>Die bauseitige Elektroanlage muss nach IEC 364 ausgeführt sein. Zur Erhöhung der Sicherheit sollte dem Gerät ein FI-Schutzschalter mit 30 mA Nennfehlerstrom (EN 61008) vorgeschaltet sein. In Gerätenähe bzw. 30 cm unterhalb der Thekenoberkante ist bauseitig an der Rück- oder Seitenwand des Thekenunterbaus, bei einphasigem Anschluß eine Schuko-Steckdose nach EN 60309 vorzusehen. Wenn die Netzanschlussleitung dieses Gerätes beschädigt wurde, muss sie durch unseren Kundendienst oder durch eine ähnlich qualifizierte Person ersetzt werden. Wird die Maschine bauseits fest angeschlossen, so muss eine allpolig wirkende Trenneinrichtung (Hauptschalter) nach EN 60947, mit mindestens 3 mm Kontaktöffnung vorgeschaltet werden, bei flexiblem Anschluß wird die Trenneinrichtung empfohlen. Das Netzanschlusskabel darf nicht an heißen Bauteilen anliegen. Die Steckdose gehört zur bauseitigen Installation. In Verbindung mit einem Transportwagen (Mobilstation) darf die Maschine nicht mit einem bauseitigen festen Anschluß installiert werden.</p> <p><u>Wichtiger Hinweis:</u> Um eventuell auftretende Störungen unserer abgeschirmten Datenleitungen durch Potentialausgleichsströme zwischen den Geräten zu vermeiden sollte, für die an einem Abrechnungssystem angeschlossenen Geräte, ein zusätzlicher Potentialausgleich vorgesehen werden. (Siehe IEC 364)</p>
<p>Wasserzu- und Ablauf:</p>	<p>In die Wasserzuleitung ist im Thekenunterschrank gut zugänglich ein ausreichend dimensionierter Absperrhahn (vorzugsweise Kugelhahn) und ein Schmutzfänger, Maschenweite 0,080 mm zu installieren.</p> <p>Bei einem Ablaufanschluss, muß der Ablauf an der Rückwand des Unterschranks, in 50 cm Abstand von der Thekenoberkante, installiert sein.</p> <p>In die belüftete Ablaufleitung ist ein Rohrsyphon zu installieren. (Schlauchanschluss im Trichter mit Schlauchringhalter ausrüsten). In jedem Falle sind die WMF-spezifischen Anschlussbedingungen für Wasser, Strom und Abwasser zu beachten.</p> <p>Für den Anschluss von unten durch die Theke ist in einem der schraffierten Bereiche, ein Durchbruch gemäß Zeichnungsangabe siehe Draufsicht, oder eine Bohrung mit ca. 80 - 120 mm anzubringen. Alternativ können die Anschlüsse für Elektrik, Frischwasser und Ablauf rückseitig im gekennzeichneten <input type="checkbox"/> Bereich, siehe Drauf- und Seitenansicht, durch die Maschinenkarosserie geführt werden.</p> <p>Bei einem Wasser mit mehr als 5° dKH (Karbonathärte) ist die Installation eines WMF Wasserfilters erforderlich.</p> <p>ACHTUNG: Der statische Wasserdruck darf 0,6 MPa (6 bar) nicht übersteigen.</p>