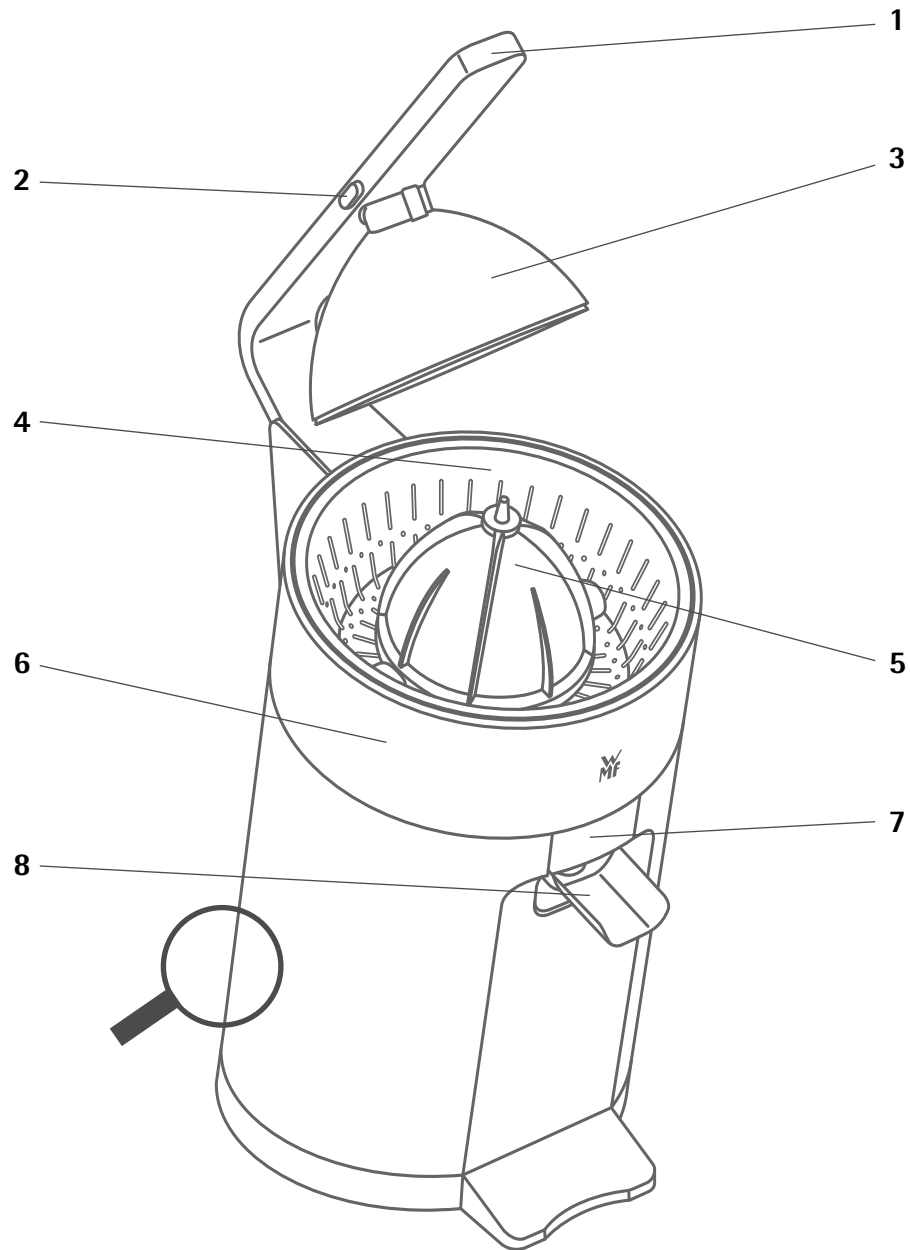


WMF Profi Plus



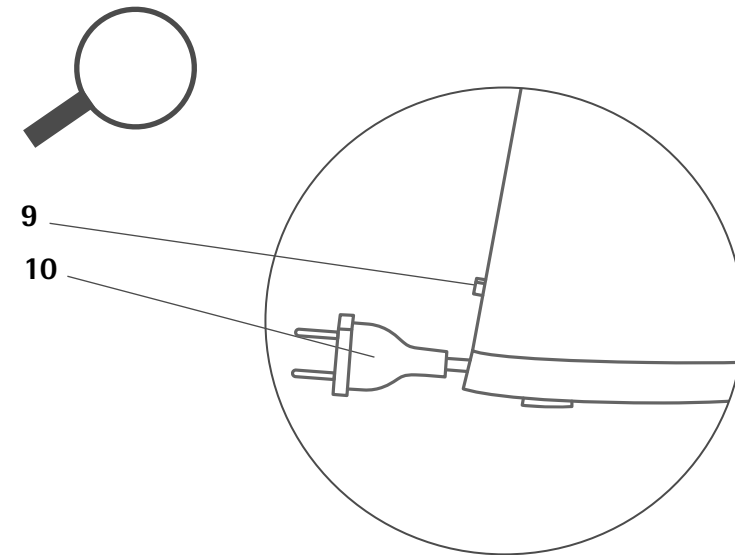
DE	Gebrauchsanweisung Zitruspresse	2	DA	Brugsanvisning Citruspresse	40
EN	Instruction Manual Citrus Press	8	SV	Bruksanvisning Citruspress	46
FR	Mode d'emploi Presse-agrumes	14	FI	Käyttöohje Sitruspuristin	50
ES	Instrucciones de uso Exprimidera de limones	20	NO	Bruksanvisning Sitruspresse	56
IT	Istruzioni per l'uso Spremiagrumi	26	ZH	使用说明书 柑果榨汁器	62
NL	Gebruiksaanwijzing Citruspers	32			

Gebrauchsanweisung
 Profi Plus Zitruspresse



Aufbau

1. Hebel
2. Auswerfknöpfe für Fruchthalter
3. Fruchthalter
4. Siebeinsatz
5. Presskegel
6. Saftschale
7. Füllstandsfenster
8. Auslauf
9. Geräteauptschalter
10. Netzstecker



⚠️ Wichtige Sicherheitshinweise

- Dieses Gerät kann von Kindern ab 8 Jahren sowie von Personen mit reduzierten physischen, sensorischen oder mentalen Fähigkeiten oder Mangel an Erfahrung und/oder Wissen benutzt werden, wenn sie beaufsichtigt oder bezüglich des sicheren Gebrauchs des Gerätes unterwiesen wurden und die daraus resultierenden Gefahren verstanden haben. Kinder dürfen nicht mit dem Gerät spielen. Reinigung und Benutzer-Wartung dürfen nicht durch Kinder durchgeführt werden, es sei denn, sie sind älter als 8 Jahre und beaufsichtigt.
- Bewahren Sie das Gerät und seine Zuleitung außerhalb der Reichweite von Kindern unter 8 Jahren auf
- Kinder dürfen nicht mit dem Gerät spielen
- Das Gerät ist bei nicht vorhandener Aufsicht, bei Störung während des Betriebs und vor dem Zusammenbau, dem Auseinandernehmen oder Reinigen stets durch Ziehen des Netzsteckers vom Netz zu trennen
- Wenn die Anschlussleitung dieses Gerätes beschädigt wird, muss sie durch den zentralen Kundendienst des Herstellers oder eine ähnlich qualifizierte Person ersetzt werden. Durch unsachgemäße Reparaturen können erhebliche Gefahren für den Benutzer entstehen.
- Dieses Gerät ist dafür bestimmt, im Haushalt und ähnlichen Anwendungen verwendet zu werden, wie beispielsweise:
 - in Küchen für Mitarbeiter in Läden, Büros und anderen Bereichen;
 - in landwirtschaftlichen Anwesen;
 - von Kunden in Hotels, Motels und anderen Wohneinrichtungen;
 - in Frühstückspensionen
- Das Gerät ist nicht für den rein gewerblichen Gebrauch bestimmt
- Reinigen Sie nach dem Gebrauch alle Oberflächen, die mit Lebensmitteln in Kontakt gekommen sind
- Vor dem Auswechseln von Zubehör oder Zusatzteilen, die im Betrieb bewegt werden, muss das Gerät ausgeschaltet und vom Netz getrennt werden.
- Beachten Sie die Hinweise im Kapitel „Reinigung und Pflege“

Vor dem Benutzen

Die Gebrauchsanweisung aufmerksam lesen. Sie enthält wichtige Hinweise für den Gebrauch, die Sicherheit und die Wartung des Gerätes. Sie soll sorgfältig aufbewahrt und gegebenenfalls an Nachbenutzer weitergegeben werden. Das Gerät darf nur für den vorgesehenen Zweck, gemäß dieser Bedienungsanleitung, verwendet werden.

Beim Gebrauch die Sicherheitshinweise beachten.

Technische Daten

Nennspannung: 220-240 V~ 50-60 Hz

Leistungsaufnahme: 160 W

Schutzklasse: II

Sicherheitshinweise

- Die max. Betriebszeit beträgt 2 Minuten bei voller Belastung.
- Gerät nur an Wechselstrom - mit Spannung gemäß Typschild am Gerät anschließen. Zuleitung und Stecker müssen trocken sein.
- Die Anschlussleitung nicht über scharfe Kanten ziehen oder einklemmen, nicht herunterhängen lassen sowie vor Hitze und Öl schützen.
- Das Gerät nicht auf heiße Oberflächen wie Herdplatten o. Ä. stellen und nicht in der Nähe offener Flammen betreiben.
- Den Netzstecker nicht an der Leitung oder mit nassen Händen aus der Steckdose ziehen.
- Das Gerät nicht in Betrieb nehmen bzw. sofort Netzstecker ziehen, wenn:
 - Gerät oder Netzkabel beschädigt ist
 - der Verdacht auf einen Defekt nach einem Sturz oder Ähnlichem besteht.
 In diesen Fällen das Gerät zur Reparatur geben.
- Das Gerät nicht in Wasser tauchen.
- Bei Zweckentfremdung, falscher Bedienung oder nicht fachgerechter Reparatur wird keine Haftung für eventuelle Schäden übernommen. Ebenso sind Garantieleistungen in solchen Fällen ausgeschlossen.

Inbetriebnahme

1. Die abnehmbaren Teile vor dem ersten Einsatz reinigen.
 - ① **Hinweis:** Der Fruchthalter kann durch beidseitiges Drücken auf die Auswerfkнопfe für Fruchthalter zum Reinigen entnommen werden.
 2. Die nicht benötigte Länge der Anschlussleitung in der Kabelaufwicklung am Boden aufwickeln und in der Einkerbung fixieren.
 3. Den Netzstecker an eine Steckdose anschließen.
 4. Saftschale, Siebeinsatz und den Presskegel auf das Gerät aufsetzen.
 5. Anschließend ein Glas unter den Auslauf stellen.
 6. Den Geräte Hauptschalter zum Einschalten drücken.
 7. Die halbierte Zitrusfrucht mit der Schnittfläche so auf dem Presskegel aufsetzen, sodass die Schnittfläche parallel zu den Kanten des Fruchthalter aufliegen.
 8. Den Hebel niederdrücken.
 - a. Durch die Start-Stop-Automatik läuft der Motor selbständig an
 9. Sofern kein Saft herausfließt, überprüfen ob der Auslauf nach unten geklappt ist.
 10. Der ausgepresste Saft fließt durch den Siebeinsatz in die Saftschale und über den Auslauf in das Glas.
 11. Grobes Fruchtfleisch und Kerne werden durch den Siebeinsatz zurückgehalten.
 12. Beim Nachlassen des Druckes auf die Zitrusfrucht schaltet das Gerät ab. Um eine optimale Saftausbeute zu erreichen, kann dieser Vorgang einige Male wiederholt werden.
 13. Durch zu starken Druck kann der Motor u. U. blockieren. In diesem Fall den Druck etwas verringern.
 14. Um ein Überlaufen zu verhindern, sehen Sie im Füllstandsfenster, wie viel Saft sich in der Saftschale befindet.
 15. Bevor der Saft serviert wird, den Auslauf verschließen, indem er beidseitig gefasst und nach oben gedrückt wird.
 16. Den Geräte Hauptschalter zum Ausschalten betätigen.
- ① **Tipp:** Zitrussäfte sollten frisch getrunken werden. Der Saft sollte in keinem Fall in einem Metallgefäß aufbewahrt werden.

Reinigung und Pflege

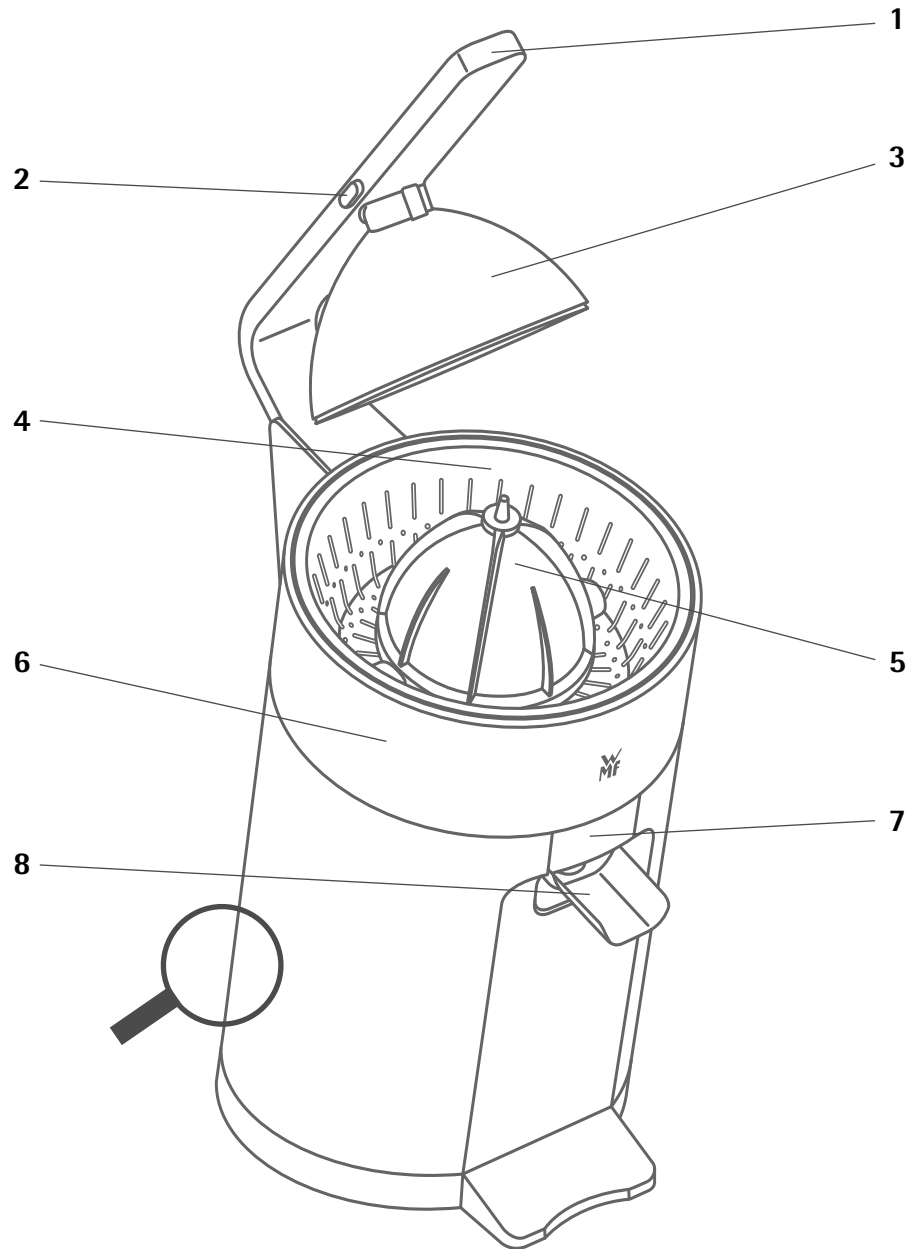
1. Nach Gebrauch Netzstecker ziehen.
2. Es empfiehlt sich, die abnehmbaren Teile sofort nach Gebrauch mit warmem Wasser und Spülmittel oder in der Spülmaschine zu reinigen.
 - a. Keine scheuernden Reinigungsmittel verwenden
3. Der Presskegel kann abgenommen werden, indem er senkrecht nach oben gezogen wird.
4. Der Fruchthalter kann durch gleichzeitiges Drücken der beiden Auswerfkнопfe zum Reinigen entnommen werden.
5. Den Hebel nur per Hand abwaschen.
6. Das Gehäuse nur mit einem feuchten Tuch abwischen.
 - a. Achten Sie darauf, dass keine Flüssigkeiten auf der Unterseite in das Gerät eindringen.
 - b. Das Motorgehäuse keinesfalls in Wasser tauchen.



Das Gerät entspricht den Europäischen Richtlinien 2014/35/EU, 2014/30/EU und 2009/125/EU.

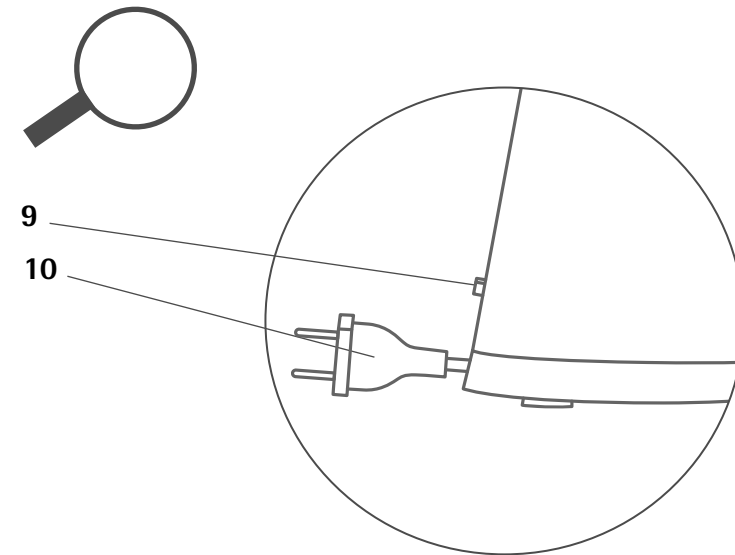
Dieses Produkt darf am Ende seiner Lebensdauer nicht über den normalen Haushaltsabfall entsorgt werden, sondern muss an einem Sammelpunkt für das Recycling von elektrischen und elektronischen Geräten abgegeben werden. Die Werkstoffe sind gemäß ihrer Kennzeichnung wiederverwertbar. Mit der Wiederverwendung, der stofflichen Verwertung oder anderen Formen der Verwertung von Altgeräten leisten Sie einen wichtigen Beitrag zum Schutze unserer Umwelt. Bitte erfragen Sie bei der Gemeindeverwaltung die zuständige Entsorgungsstelle. Die Löschung von eventuell vorhandenen personenbezogener Daten auf den zu entsorgenden Altgeräten muss vom Endnutzer eigenverantwortlich vorgenommen werden.

Änderungen vorbehalten.



Setup

1. Leverage
2. Ejector buttons for fruit holder
3. Fruit holder
4. Strainer
5. Pressing cone
6. Juice tray
7. Fill level window
8. Spout
9. Appliance main switch
10. Mains plug



Important safety information

- This appliance can be used by children older than eight years of age as well as by people with limited physical, sensory or mental capabilities and persons lacking experience and/or lacking knowledge, if they are supervised or have received instructions on how to use the appliance safely and have understood the resulting risks. This appliance is not a toy. Children must not clean or maintain the appliance unless they are older than 8 years of age and supervised.
- Keep the appliance and its cable out of reach of children under 8 years of age.
- Children shall not play with the appliance.
- The appliance must always be disconnected from the mains by pulling out the mains plug if it is to left unattended, if a fault occurs during operation and prior to any assembly, disassembly or cleaning work.
- If the appliance's connection cable is damaged, it must be replaced by the manufacturer's central customer service department or by a similarly qualified person. Unauthorised repairs could put the user at considerable risk.
- This appliance is designed for use in households and similar environments, such as:
 - Staff kitchen areas in shops, offices and other working environments;
 - Farmhouses;
 - By guests at hotels, motels and other residential facilities;
 - At bed-and-breakfast establishments.
- The appliance is not intended for purely commercial use.
- After use, clean all surfaces that have come into contact with food.
- Switch off the appliance and disconnect from supply before changing accessories or approaching parts that move in use
- Follow the instructions in the "Cleaning and care" section.

Before use

Read the instruction manual carefully. The manual contains important information about operating and caring for the appliance, plus safety instructions. Keep the manual in a safe place and pass it on to any subsequent users. The appliance should only be used for the intended purpose and in accordance with this user manual.

Always follow the safety instructions when using the appliance.

Technical specifications

Rated voltage: 220-240 V~ 50-60 Hz

Power consumption: 160 W

Protection class: II

Safety precautions

- The maximum operating time is 2 minutes at full load.
- Connect the appliance to an alternating current only, with voltage in accordance with that shown on the appliance's type label. Keep the power cord and plug dry at all times.
- Do not pull or clamp the connection cable over sharp edges. Do not leave it dangling. Protect it from heat and oil.
- Do not place the appliance on hot surfaces, such as on hotplates or similar areas, and do not operate near naked flames.
- Never pull the mains plug out of the socket by the cable or with wet hands.
- Stop using the appliance and/or pull the mains plug out of the socket immediately if:
 - The appliance or mains plug is damaged.
 - You suspect that the appliance may be defective after being dropped or a similar incident.
 In such cases, return the appliance to be repaired.
- Do not immerse the appliance in water.
- No liability shall be accepted for any damage resulting from misuse, incorrect operation or improper repairs. Warranty claims will be deemed invalid in such cases.

Using the appliance for the first time

1. Clean the removable parts before using for the first time.
 - ① **Tip:** You can remove the fruit holder for cleaning by pressing on the fruit holder ejector buttons on both sides
 2. Wind up the unused connecting cable into the cable winder on the base and fix it in place in the notch.
 3. Connect the mains plug to a socket.
 4. Place the juice tray, strainer insert and the pressing cone on the appliance.
 5. Then place a glass under the spout.
 6. Switch on the appliance by pressing the main switch.
 7. Place the halved citrus fruit with the cut surface on the pressing cone, so that the cut surface is parallel to the edges of the fruit holder.
 8. Push the lever downwards.
 - a. The automatic start-stop system causes the motor to start up automatically.
 9. If no juice flows out, check that the spout is folded down.
 10. The pressed juice flows into the juice tray through the strainer insert, and into the glass via the spout.
 11. Coarse fruit flesh and pips are retained by the strainer insert.
 12. When the pressure on the fruit is reduced, the appliance switches off. This process can be repeated several times to achieve optimal juice yield.
 13. Excessive pressure may cause the motor to stall. In this case, reduce the pressure slightly.
 14. To prevent overflowing, you can look through the fill level window to see how much juice is in the juice tray.
 15. Before serving the juice, close the spout by holding it on both sides and pushing upwards.
 16. Switch off the appliance by pressing the main switch.
- ① **Tip:** Citrus juice should be enjoyed when freshly squeezed. Under no circumstances should the juice be stored in a metal container.

Cleaning and care

1. Unplug from the mains after use.
2. It is recommended to clean the removable parts using warm water and detergent or in the dishwasher immediately after use.
 - a. Never use abrasive cleaning agents.
3. The pressing cone can be removed by pulling it vertically upwards.
4. The fruit holder can be removed for cleaning by pressing the two ejector buttons simultaneously.
5. Only ever wash the lever by hand.
6. Only ever clean the casing by wiping with a damp cloth.
 - a. Make sure that no liquids penetrate the bottom of the appliance.
 - b. Never immerse the appliance in water!

For UK use only


- This product is supplied with a 13 A plug conforming to BS 1363 fitted to the mains lead. If the plug is unsuitable for your socket outlets or needs to be replaced, please note the following. If the plug is a non-rewireable one, cut it from the mains lead and immediately dispose of it. Never insert it into a socket outlet as there is a very great risk of an electric shock.
- The replacement of the plug at the mains lead has to be done according to the following instructions:

Important: The wires in this mains lead are coloured in accordance with the following code:

blue	Neutral
brown	Live

As the colours of the wires in the mains lead of this appliance may not correspond with the coloured markings identifying the terminals in your plug, proceed as follows:

 - the wire which is coloured blue must be connected to the terminal which is marked with the letter N or coloured black,
 - the wire which is coloured brown must be connected to the terminal which is marked with the letter L or coloured red.

Do not connect any wire to the terminal which is marked with the letter E or by the earth symbol , or coloured green or green and yellow.
- If a 13 A (BS 1363) plug is used it must be fitted with a 13 A fuse conforming to BS 1362 and be ASTA approved. If any other type of plug is used, the appliance must be protected by a 10 A fuse either in the plug or adapter or at the distribution board.
- If in doubt - consult a qualified electrician.
- Never use the plug without closing the fuse cover.

The appliance complies with European Directives 2014/35/EU, 2014/30/EU and 2009/125/EU.



At the end of its life, this product must not be disposed of in normal household waste but must instead be taken to a collection point for recycling electrical and electronic appliances.

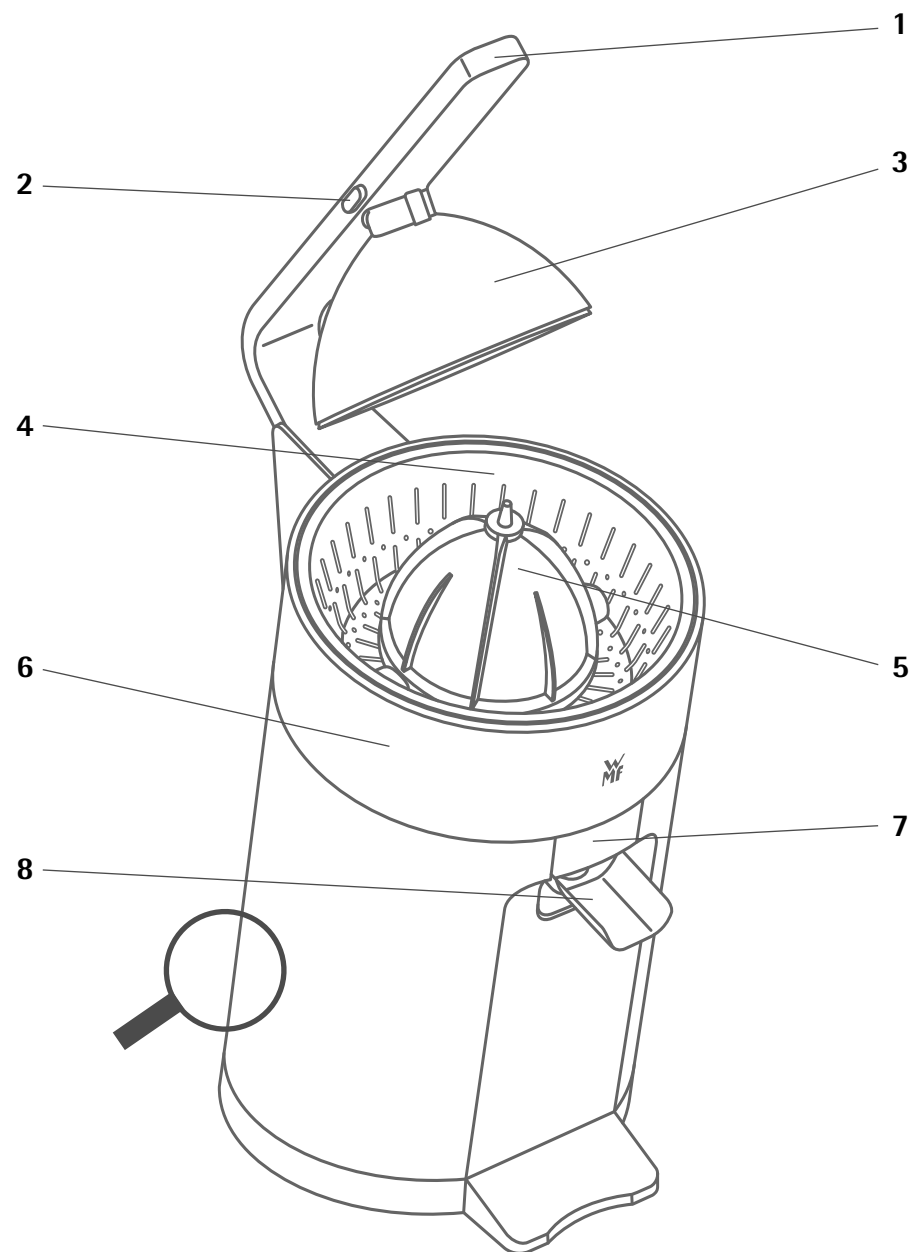
The materials are recyclable in accordance with their labelling. Reuse, recycling and other ways of reutilising old appliances make an important contribution to protecting our environment.

Please ask your local authorities for information about the appropriate disposal point.

End users are personally responsible for deleting any personal data that may be stored on appliances they are disposing of.

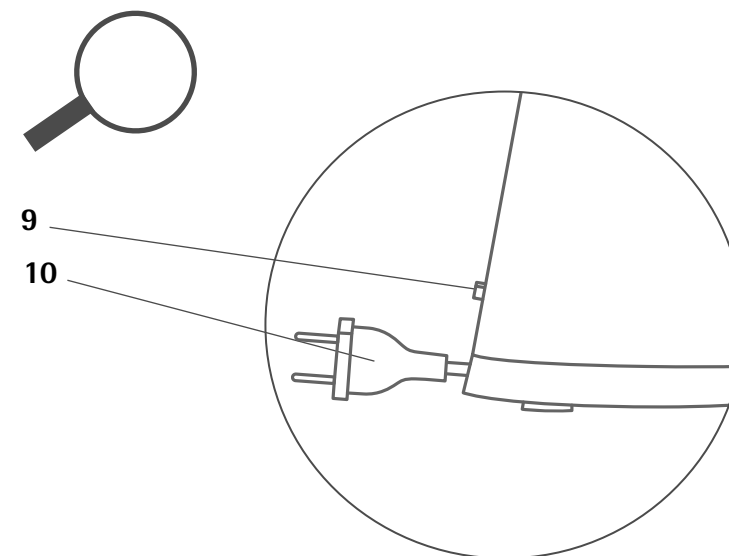
Subject to change.

Mode d'emploi
Profi Plus Presse-agrumes



Montage

1. Levier
2. Éjecteur pour réceptacle à fruits
3. Réceptacle à fruits
4. Élément filtrant
5. Cône de pressage
6. Récipient à jus
7. Indicateur de niveau de remplissage
8. Bec verseur
9. Interrupteur principal de l'appareil
10. Prise d'alimentation



⚠️ Consignes de sécurité importantes

- Les enfants à partir de 8 ans ainsi que les personnes ayant des capacités physiques, sensorielles ou mentales restreintes ou ayant un manque d'expérience et/ou de connaissances peuvent utiliser cet appareil sous surveillance ou s'ils ont été formés pour utiliser cet appareil en toute sécurité et ont compris les dangers pouvant résulter de son utilisation. Ne laissez pas les enfants jouer avec cet appareil. Ne laissez pas les enfants effectuer le nettoyage et la maintenance sauf s'ils sont âgés de plus de 8 ans et sous surveillance.
- Conservez l'appareil et sa conduite d'alimentation hors de portée des enfants âgés de moins de 8 ans
- Les enfants ne doivent pas jouer avec cet appareil
- Si vous ne pouvez pas surveiller l'appareil, en cas de panne lors de l'utilisation et avant le montage, le démontage ou le nettoyage, mettez toujours l'appareil hors tension en débranchant la fiche du réseau
- Si le câble d'alimentation de l'appareil est endommagé, il doit être remplacé par le SAV du fabricant ou par toute autre personne qualifiée. Des réparations non conformes peuvent engendrer de graves dangers pour l'utilisateur.
- L'appareil est conçu pour un usage domestique ou pour des applications similaires telles que :
 - dans des cuisines réservées au personnel de boutiques, bureaux ou autres secteurs professionnels ;
 - dans des exploitations agricoles ;
 - dans des chambres d'hôtels, de motels et d'autres établissements résidentiels ;
 - dans des chambres d'hôte.
- L'appareil n'est pas prévu pour un usage exclusivement professionnel
- Après usage, nettoyez toutes les surfaces entrées en contact avec des aliments
- Vous devez éteindre l'appareil et le débrancher du secteur avant de

- remplacer les accessoires ou les pièces supplémentaires mobiles.
- Suivez les instructions figurant au chapitre «Nettoyage et entretien»

Avant l'utilisation

Lisez attentivement le mode d'emploi. Il contient des consignes importantes pour l'utilisation, la sécurité et l'entretien de l'appareil. Il doit être conservé soigneusement et transmis avec l'appareil en cas de remise de celui-ci à un nouvel utilisateur. L'appareil ne doit être utilisé que pour l'usage prévu conformément à ce mode d'emploi.

Respectez les consignes de sécurité lors de l'utilisation.

Caractéristiques techniques

Tension nominale :	220-240 V~ 50-60 Hz
Puissance :	160 W
Catégorie de protection :	II

Consignes de sécurité

- La durée d'utilisation max. est de 2 minutes à charge maximale.
- Ne branchez l'appareil qu'à un réseau à courant alternatif présentant une tension conforme à l'étiquette signalétique. Le câble d'alimentation et la prise doivent être secs.
- Ne tirez pas le câble d'alimentation sur des bords tranchants, ne le coincez pas, ne le laissez pas pendre et protégez-le de la chaleur et de l'huile.
- Ne posez pas l'appareil sur des surfaces chaudes telles que des plaques de cuisson ou équivalent et ne l'utilisez pas à proximité d'une flamme nue.
- Ne débranchez pas l'appareil en tirant sur le câble ou avec les mains mouillées.
- Ne mettez pas l'appareil en marche ou débranchez-le immédiatement si :
 - l'appareil ou le câble d'alimentation sont endommagés
 - l'appareil a été endommagé suite à une chute ou équivalent.
 Dans ces cas, faites réparer l'appareil.
- Ne plongez pas l'appareil dans l'eau.
- Nous déclinons toute responsabilité en cas de dommage découlant de l'utilisation abusive, du mauvais usage ou de la réparation inappropriée de l'appareil. Toute intervention sous garantie est également exclue dans de tels cas.

Mise en service

1. Nettoyez les pièces amovibles avant la première utilisation.
 - ① **Remarque** : Le réceptacle à fruits peut être enlevé pour nettoyage grâce à une pression des deux côtés de l'éjecteur prévu à cet effet.
 2. Enroulez la longueur de câble inutilisée dans l'enrouleur se trouvant au sol et fixez le tout dans l'encoche prévue à cet effet.
 3. Raccordez la prise à une fiche.
 4. Placez le récipient à jus, l'élément filtrant et le cône de pressage sur l'appareil.
 5. Placez ensuite un verre en dessous du bec verseur.
 6. Appuyez sur l'interrupteur principal de l'appareil pour l'activer.
 7. Placez la moitié de l'agrumes sur le cône de pressage de telle sorte qu'elle soit parallèle aux côtés du réceptacle à fruits.
 8. Tirez le levier vers le bas.
 - a. Grâce au système de démarrage et d'arrêt automatique, le moteur fonctionne de manière indépendante.
 9. Si aucun jus ne sort de la machine, vérifiez si le bec verseur est bien rabattu vers le bas.
 10. Le jus pressé coule par l'élément filtrant dans le récipient à jus jusque dans le verre en passant par le bec verseur.
 11. L'élément filtrant retient les morceaux de chair du fruit et les noyaux.
 12. Lorsque la pression exercée sur l'agrumes diminue, l'appareil s'arrête. Pour une extraction optimale du jus, ce processus peut être répété plusieurs fois.
 13. Une pression trop importante peut bloquer le moteur. Dans ce cas, il faut la diminuer légèrement.
 14. Afin d'éviter tout débordement, l'indicateur de niveau de remplissage indique la quantité de jus qui se trouve dans le récipient.
 15. Avant de servir le jus, saisissez le bec verseur des deux côtés et exercez une pression vers le haut pour le refermer.
 16. Actionnez l'interrupteur principal pour désactiver l'appareil.
- ① **Conseil** : Il vaut mieux boire les jus d'agrumes fraîchement pressés. Ils ne peuvent en aucun cas être conservés dans un récipient en métal.

Nettoyage et entretien

1. Débranchez l'appareil après l'utilisation.
2. Il est recommandé de rincer les pièces amovibles avec de l'eau et un produit de nettoyage ou de les faire passer au lave-vaisselle immédiatement après usage.
 - a. N'utilisez aucun produit de nettoyage abrasif.
3. Le cône de pressage peut être retiré en tirant dessus vers le haut à la verticale.
4. Le réceptacle à fruits peut être enlevé pour nettoyage grâce à une pression des deux côtés de l'éjecteur.
5. Ne lavez le levier qu'à la main.
6. Essuyez le boîtier uniquement avec un chiffon humide.
 - a. Veillez à ce qu'aucun liquide ne rentre dans l'appareil par le bas.
 - b. Ne plongez en aucun cas le boîtier du moteur dans l'eau.



L'appareil est conforme aux directives européennes 2014/35/CE, 2014/30/CE et 2009/125/CE.



Au terme de son utilisation, ce produit ne doit pas être éliminé avec les déchets ménagers habituels, mais il doit être déposé dans un point de collecte pour le recyclage d'appareils électriques et électroniques.

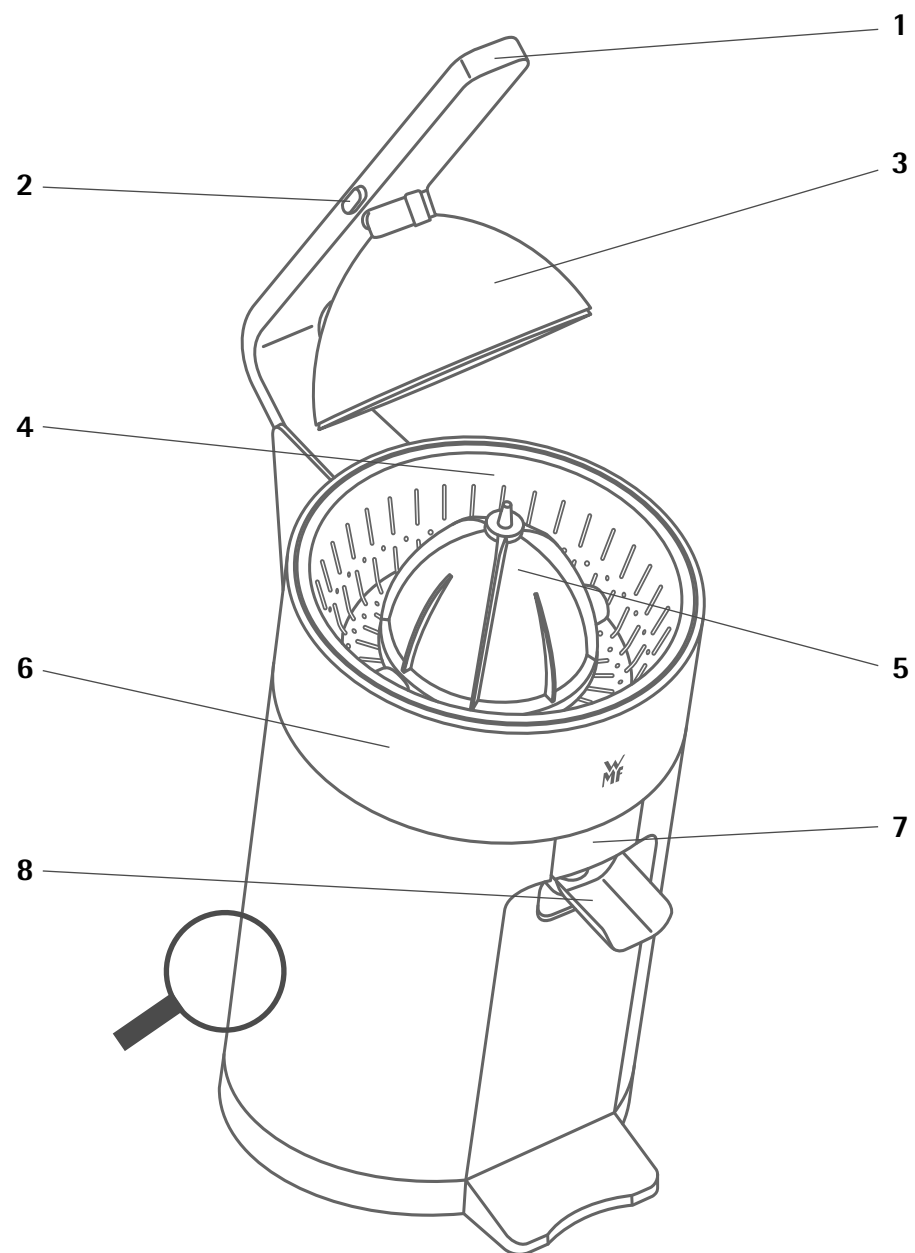
Les matériaux sont recyclables conformément à leur marquage. Grâce à la réutilisation, au recyclage de matériaux ou à d'autres formes de recyclage des vieux appareils, vous contribuez de manière significative à la protection de notre environnement.

Veillez contacter votre municipalité pour connaître le centre de recyclage compétent.

Le cas échéant, les utilisateurs finaux sont responsables de la suppression de toutes données personnelles présentes sur les anciens appareils mis au rebut.

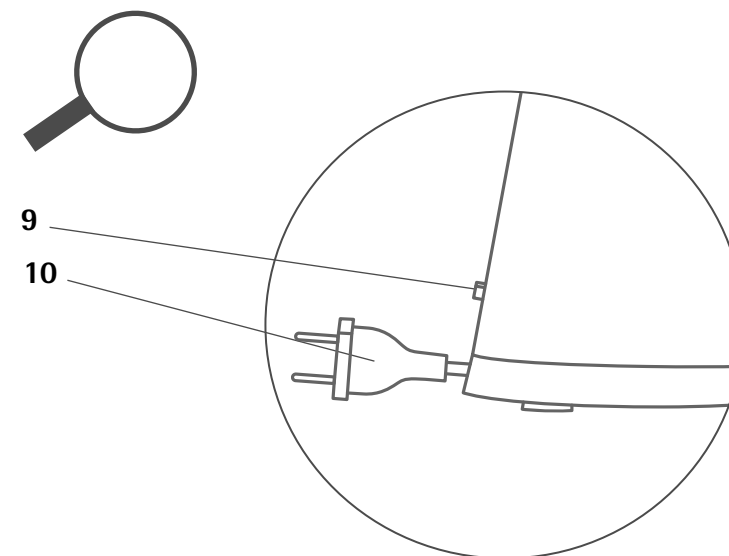
Sous réserve de modifications.

Instrucciones de uso
Profi Plus Exprimidora de limones



Componentes

1. Palanca
2. Botones expulsores del soporte de frutas
3. Soporte de frutas
4. Colador
5. Cono de presión
6. Recipiente para zumo
7. Ventana para nivel de llenado
8. Embudo
9. Interruptor principal del aparato
10. Clavija del cable de red



⚠ Advertencias de seguridad importantes

- Este aparato puede ser utilizado por niños mayores de 8 años y por personas con discapacidades físicas, psíquicas o sensoriales o que carezcan de la experiencia y/o conocimientos necesarios para usarlo solamente si lo utilizan bajo vigilancia o si reciben las instrucciones necesarias para utilizarlo con seguridad y comprenden los peligros relacionados con su uso. Los niños no deben jugar con el aparato. Asimismo, los niños no deben realizar su limpieza ni mantenimiento a no ser que sean mayores de 8 años y lo hagan bajo vigilancia.
- Conserve el aparato y su cable de alimentación fuera del alcance de los niños menores de 8 años
- Los niños no deben jugar con el aparato
- Cuando el aparato no esté bajo vigilancia, si se producen fallos durante el funcionamiento, al igual que antes del montaje o el desmontaje para la limpieza, se debe desenchufar siempre el enchufe de red
- Si el cable de conexión del aparato está dañado, deberá ser sustituido por el departamento de atención al cliente central del fabricante o por una persona cualificada. Las reparaciones inadecuadas podrían suponer un serio peligro para el usuario.
- Este aparato está diseñado para el uso doméstico u otras aplicaciones similares, tales como:
 - en cocinas para el personal de tiendas, oficinas y entornos similares;
 - en fincas agrícolas;
 - por clientes de hoteles, moteles y otros establecimientos de hospedaje;
 - en pensiones con desayuno
- El aparato no está previsto para un uso puramente comercial
- Después del uso limpie todas las superficies que hayan estado en contacto con alimentos
- El aparato debe apagarse y desenchufarse de la red eléctrica antes de sustituir accesorios o piezas que se mueven durante la operación.

- Tenga en cuenta las indicaciones del capítulo "Limpieza y cuidados"

Antes del uso

Lea detenidamente las instrucciones de uso. Contienen información importante sobre el uso, la seguridad y el mantenimiento del aparato. Guárdelas en un lugar seguro y dáselas a futuros usuarios cuando corresponda. Utilice el aparato solo para el fin para el que se ha diseñado y siempre siguiendo las instrucciones de este manual.

Respete siempre las advertencias de seguridad durante el uso.

Datos técnicos

Tensión nominal: 220-240 V~ 50-60 Hz
 Consumo de energía: 160 W
 Clase de protección: II

Indicaciones de seguridad

- El tiempo de funcionamiento máximo es de 2 minutos a carga completa.
- Conecte el aparato solo a una fuente de corriente alterna, con una tensión que se corresponda con la que figura en la etiqueta del aparato. El cable y el enchufe deben estar secos.
- No tienda el cable de conexión sobre bordes afilados ni lo aprisione, no deje que cuelgue y protéjalo del calor y del aceite.
- No ponga el aparato a funcionar sobre superficies calientes, como placas de cocina o lugares similares, y manténgalo alejado de las llamas abiertas.
- No desenchufe nunca el aparato tirando del cable o con las manos mojadas.
- No ponga en funcionamiento el aparato o desenchúfelo inmediatamente de la red si:
 - el aparato o el cable de red están dañados
 - sospecha que se haya podido producir algún fallo después de una caída del aparato o similar.
 En estos casos, envíe el aparato para que sea reparado.
- No lo sumerja en agua.
- No asumiremos ninguna responsabilidad por posibles daños en caso de un uso diferente al previsto, un manejo incorrecto o una reparación que no haya sido realizada por profesionales. En esos casos, están excluidas también las prestaciones de garantía.

Puesta en funcionamiento

1. Limpie las piezas desmontables antes del primer uso.
 - ① **Indicación:** El soporte de frutas se puede quitar presionando los botones expulsores que se encuentran a los lados.
 2. La longitud sobrante del cable de conexión se puede enrollar en el bobinado de cables que se encuentra en el suelo y se puede fijar en la acanaladura.
 3. Conecte el enchufe de red en un tomacorriente.
 4. Coloque el recipiente para zumo, el colador y el cono de presión sobre el aparato.
 5. Después coloque un vaso debajo de la salida de zumo.
 6. Presione el interruptor principal del equipo para encenderlo.
 7. Coloque el cítrico cortado por la mitad con la superficie cortada sobre el cono de presión, de manera que la superficie cortada esté en posición paralela a los bordes del soporte de frutas.
 8. Presione la palanca hacia abajo.
 - a. El motor arranca automáticamente mediante el mecanismo automático de arranque y parada
 9. Si no sale zumo, compruebe que la salida de zumo esté abatida hacia abajo.
 10. El zumo exprimido fluye a través del colador en el recipiente para zumo, y a través de la salida de zumo en el vaso.
 11. Los trozos de pulpa y las semillas permanecen en el colador.
 12. Cuando cesa la presión sobre el cítrico, el aparato se apaga. Para obtener la mayor cantidad posible de zumo, este proceso se puede repetir varias veces.
 13. Si se ejerce una presión excesiva, el motor podría bloquearse. En ese caso reduzca un poco la presión.
 14. Para evitar derramamientos, controle en la ventana de nivel de llenado la cantidad de zumo que se encuentra en el recipiente.
 15. Antes de servir el zumo cierre la salida de zumo agarrándola por ambos lados y presionándola hacia arriba.
 16. Accione el interruptor principal del aparato para apagarlo.
- ① **Consejo:** El zumo de los cítricos se debe beber fresco. En ningún caso se debe almacenar el zumo en un recipiente de metal.

Limpieza y cuidados

1. Retire el enchufe después del uso.
2. Es recomendable lavar las piezas extraíbles inmediatamente después del uso con agua tibia y detergente lavavajillas o en el lavavajillas.
 - a. No utilice medios de limpieza abrasivos
3. El cono de presión se puede extraer tirando de él verticalmente hacia arriba.
4. El soporte de frutas se puede quitar para su limpieza presionando simultáneamente los botones expulsores que se encuentran a los lados.
5. La palanca solo se debe limpiar a mano.
6. La carcasa solo se debe frotar con un paño húmedo.
 - a. Asegúrese de que no entre líquido por la parte inferior del aparato.
 - b. No sumerja nunca la carcasa del motor en agua.



El aparato cumple las directivas europeas 2014/35/UE, 2014/30/UE y 2009/125/UE.

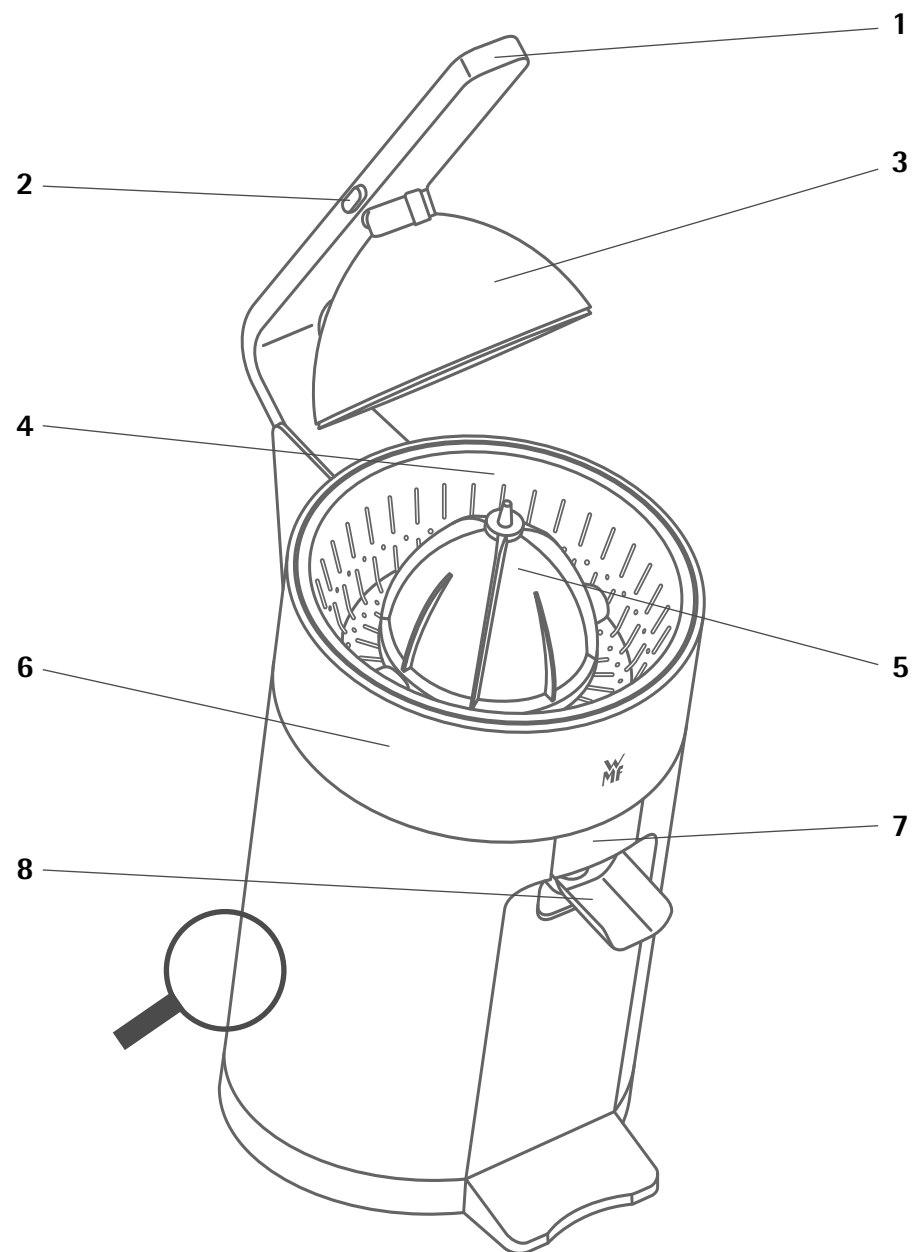
Al finalizar su vida útil, el producto no debe desecharse con la basura doméstica, sino que debe llevarse a un punto de recogida y reciclaje para aparatos eléctricos y electrónicos.

Los materiales se reutilizan conforme a su etiquetado. Volver a usar, reciclar o utilizar con otro fin aparatos viejos ayuda a proteger el medio ambiente. Pregunte a las autoridades locales por el lugar específico donde debe entregar o tirar el producto para su eliminación.

La eliminación de cualquier dato personal sobre el equipo que se va a desechar debe ser llevada a cabo por el usuario final bajo su propia responsabilidad.

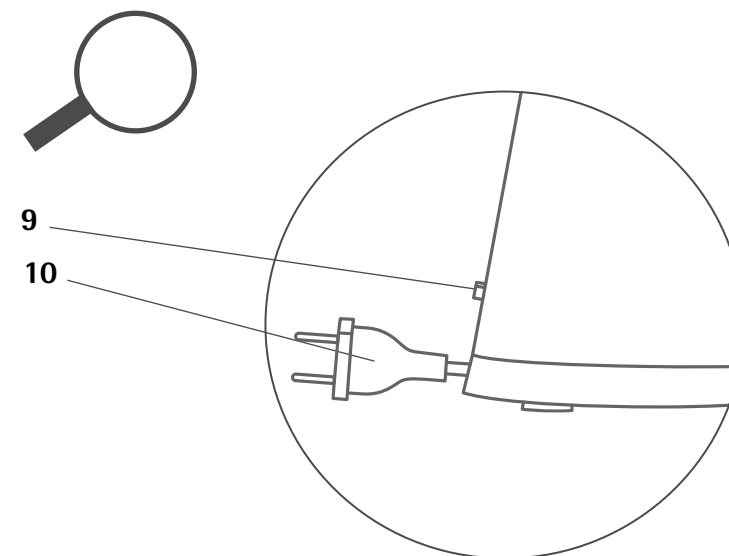
Sujeto a modificaciones.

Istruzioni per l'uso
Profi Plus Spremiagrumi



Struttura

1. Leva
2. Pulsanti di espulsione per contenitore frutta
3. Contenitore frutta
4. Filtro
5. Cono
6. Recipiente di raccolta
7. Indicatore livello di riempimento
8. Beccuccio
9. Interruttore principale dell'apparecchio
10. Spina di rete



Importanti indicazioni per la sicurezza

- Questo apparecchio può essere utilizzato da bambini a partire dagli 8 anni di età e da persone con ridotte capacità fisiche, sensoriali o mentali oppure prive di esperienza e/o conoscenza, solo se sono sorvegliate o se sono state istruite in merito all'impiego sicuro dell'apparecchio e se ne hanno compreso i pericoli risultanti. I bambini non devono giocare con l'apparecchio. La pulizia e la manutenzione a carico dell'utente non devono essere eseguiti da bambini, eccetto nel caso in cui essi abbiano più di 8 anni e siano sorvegliati.
- Conservare l'apparecchio e il suo cavo di alimentazione al di fuori della portata di bambini di età inferiore a 8 anni
- I bambini non devono giocare con l'apparecchio
- L'elettrodomestico deve essere sempre scollegato, staccando previamente la spina dalla presa di corrente nei seguenti casi: quando rimane incustodito, in caso di guasto durante il funzionamento, prima del montaggio e dello smontaggio o della pulizia
- Se il cavo di collegamento dell'apparecchio è guasto, farlo sostituire dal servizio clienti centrale del fabbricante o da un'altra persona competente del settore. Le riparazioni improprie recano un grande pericolo per l'utente.
- Questo apparecchio può essere utilizzato solo in ambito domestico e in applicazioni simili, come ad esempio:
 - in cucine per i collaboratori di negozi, uffici e altri ambienti simili;
 - in tenute agricole;
 - in hotel, motel e altre strutture ricettive;
 - in strutture bed & breakfast.
- Questo apparecchio non è destinato a un uso puramente commerciale
- Dopo l'uso lavare tutte le superfici, che sono venute a contatto con gli alimenti
- Prima di sostituire i pezzi di ricambio o gli accessori che si muovono durante il funzionamento, è necessario spegnere l'apparecchio e

staccare la spina.

- Osservare le indicazioni contenute nel capitolo "Pulizia e manutenzione"

Prima dell'uso

Leggere attentamente le istruzioni per l'uso. Forniscono indicazioni importanti riguardanti l'uso, la sicurezza e la manutenzione dell'apparecchio. Vanno conservate con cura ed eventualmente trasmesse all'utente successivo. L'apparecchio va adoperato esclusivamente per l'uso previsto, seguendo le istruzioni per l'uso.

Durante l'uso osservare scrupolosamente le istruzioni per la sicurezza.

Dati tecnici

Tensione nominale: 220-240 V~ 50-60 Hz

Potenza assorbita: 160 W

Classe di protezione: II

Istruzioni per la sicurezza

- Il tempo massimo di funzionamento è di 2 minuti a pieno carico.
- L'apparecchio va messo sotto tensione alla corrente alternata soltanto seguendo la targhetta dell'apparecchio. Il cavo di alimentazione e la spina devono essere asciutti.
- Non tirare o incastrare il cavo di collegamento su spigoli taglienti, non lasciarlo sospeso e proteggerlo dal calore e dall'olio.
- Non collocare l'apparecchio su superfici calde come piastre e simili e non metterlo in funzione in prossimità di fiamme libere.
- Non staccare la spina dalla presa tirandola per il cavo o con le mani bagnate.
- Non mettere in funzione l'apparecchio e staccare subito la spina, se:
 - l'apparecchio o il cavo di alimentazione sono guasti
 - si sospetta un difetto dopo una caduta o un evento simile.
 In questi casi far riparare l'apparecchio.
- Non immergere l'apparecchio in acqua.
- Non ci si assume alcuna responsabilità per eventuali danni causati da un utilizzo per scopi diversi da quelli previsti, da un uso errato oppure da una riparazione non professionale. In questi casi è altresì esclusa la garanzia.

Messa in servizio

1. Pulire le parti rimovibili prima del primo utilizzo.
- ① **Nota:** il contenitore frutta può essere rimosso per la pulizia premendo gli appositi pulsanti di espulsione laterali.
2. Avvolgere la lunghezza non necessaria del cavo di collegamento nell'avvolgicavo sulla base e fissarlo nella tacca.
3. Collegare il cavo di alimentazione a una presa.
4. Posizionare il recipiente di raccolta, il filtro e il cono sull'apparecchio.
5. Mettere quindi un bicchiere sotto al beccuccio.
6. Premere l'interruttore principale dell'apparecchio per accenderlo.
7. Posizionare un agrume a metà con la parte tagliata sul cono in modo che questa sia parallela agli angoli del contenitore frutta.
8. Premere la leva verso il basso.
 - a. Con l'avvio-arresto automatici il motore si avvia automaticamente
9. Se il succo non fuoriesce, controllare che il beccuccio sia piegato verso il basso.
10. Il succo spremuto fluisce attraverso il filtro nel recipiente di raccolta e tramite il beccuccio nel bicchiere.
11. Le parti più grossolane della frutta e i semi vengono trattenuti dal filtro.
12. Quando la pressione sull'agrume diminuisce, l'apparecchio si spegne. È possibile ripetere questa procedura alcune volte per ottenere una quantità di succo ottimale.
13. Una pressione eccessiva può provocare il blocco del motore. In tal caso ridurre un po' la pressione.
14. Per evitare il traboccamento del succo, controllare nell'indicatore livello di riempimento quanto succo è presente nel recipiente di raccolta.
15. Prima di servire il succo chiudere il beccuccio afferrandolo da entrambi i lati e premendolo verso l'alto.
16. Azionare l'interruttore principale dell'apparecchio per spegnerlo.

① **Consiglio:** i succhi di agrumi devono essere bevuti freschi. Non conservare il succo in un recipiente metallico.

Pulizia e manutenzione

1. Estrarre la spina dopo l'uso.
2. Si consiglia di pulire le parti rimovibili subito dopo l'uso con acqua calda e sapone o in lavastoviglie.
 - a. Non usare detersivi abrasivi
3. Il cono può essere rimosso estraendolo in posizione verticale verso l'alto.
4. Il contenitore frutta può essere rimosso per la pulizia premendo contemporaneamente entrambi i pulsanti di espulsione.
5. La leva può essere lavata solo a mano.
6. Pulire l'esterno solo con un panno umido.
 - a. Accertarsi che non penetrino liquidi nella parte inferiore dell'apparecchio.
 - b. Non immergere assolutamente il corpo motore in acqua.



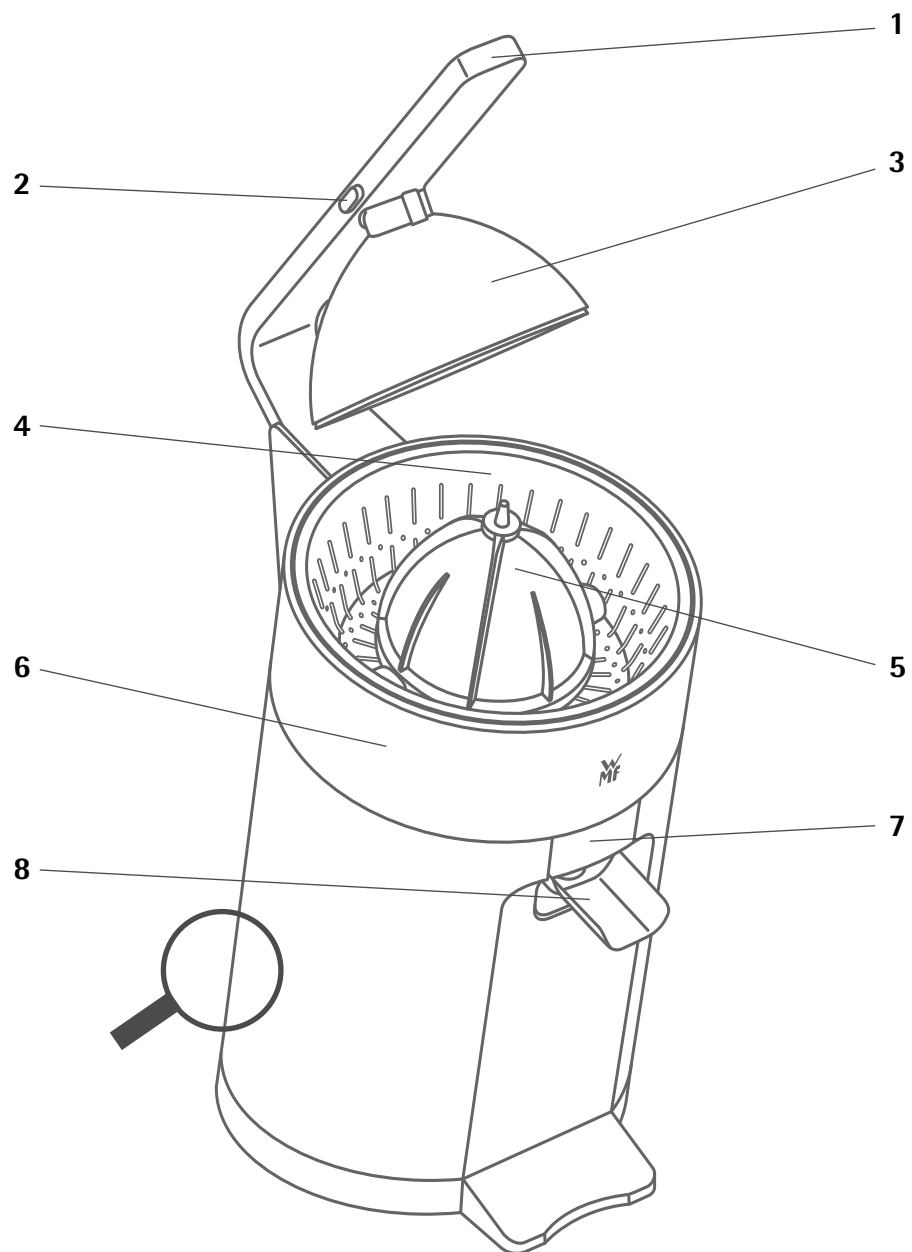
L'apparecchio è conforme alle direttive europee 2014/35/UE, 2014/30/UE e 2009/125/CE.



Alla fine del suo ciclo di vita non smaltire il prodotto nei rifiuti domestici, ma consegnarlo in un centro di riciclaggio di apparecchi elettrici o elettronici. I materiali possono essere riciclati in conformità alla loro etichettatura. Grazie al riciclaggio, al recupero dei materiali e ad altre forme di riutilizzo di vecchi apparecchi, si contribuisce in modo significativo alla protezione dell'ambiente. Per informazioni relative al centro di smaltimento, si prega di contattare l'amministrazione comunale. La cancellazione di dati personali eventualmente presenti sull'apparecchio da smaltire è nella responsabilità dell'utente finale e deve essere effettuata da questi.

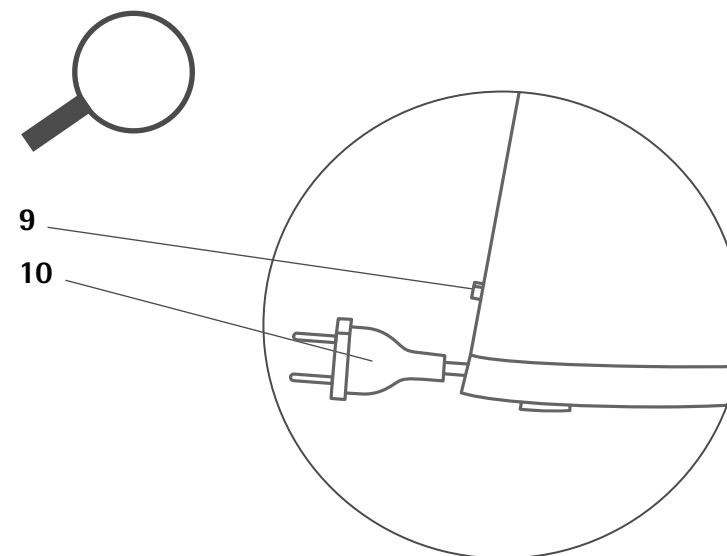
Con riserva di modifiche.

Gebruiksaanwijzing
Profi Plus citruspers



Onderdelen

1. Hendel
2. Uitwerpknoppen voor vruchthouder
3. Vruchthouder
4. Zeefje
5. Perskegel
6. Sapkom
7. Venster voor vulstand
8. Uitloop
9. Hoofdschakelaar apparaat
10. Stekker



⚠️ Belangrijke veiligheidsinstructies

- Dit apparaat mag door kinderen vanaf 8 jaar en door personen met verminderde fysieke, sensorische of mentale vaardigheden of gebrek aan ervaring en/of kennis worden gebruikt, wanneer ze onder toezicht staan of over het veilige gebruik van het apparaat zijn geïnstrueerd en de daaruit resulterende risico's hebben begrepen. Kinderen mogen niet met het apparaat spelen. Reiniging en onderhoud door de gebruiker mogen niet door kinderen worden uitgevoerd, behalve als ze ouder zijn dan 8 jaar en onder toezicht staan.
- Bewaar het apparaat en de stroomkabel buiten bereik van kinderen onder 8 jaar
- Kinderen mogen niet met het apparaat spelen
- Trek altijd de stekker uit het stopcontact wanneer het apparaat niet onder toezicht staat, bij een storing tijdens het gebruik en vóór het monteren, demonteren of reinigen ervan.
- Laat een beschadigde stroomkabel van dit apparaat onmiddellijk vervangen door de centrale klantenservice van de fabrikant of door een vergelijkbaar gekwalificeerde persoon. Door onvakkundige reparaties kunnen aanzienlijke gevaren ontstaan voor de gebruiker.
- Dit apparaat is bedoeld voor huishoudelijk en vergelijkbaar gebruik, zoals:
 - In keukens voor medewerkers van winkels, kantoren en soortgelijke omgevingen;
 - in agrarische bedrijven;
 - door klanten van hotels, motels en andere verblijfsaccommodaties;
 - in bed and breakfasts
- Het apparaat is niet bestemd voor puur commercieel gebruik
- Reinig na het gebruik alle oppervlakken die met levensmiddelen in contact zijn gekomen
- Het apparaat moet worden uitgeschakeld en van de netstroom worden losgekoppeld voordat u
- accessoires of extra onderdelen vervangt die tijdens het mengen draaien.

- Volg de instructies op in het hoofdstuk "Reiniging en onderhoud"

Vóór het gebruik

Lees de gebruiksaanwijzing zorgvuldig door. Deze bevat belangrijke aanwijzingen over het gebruik, de veiligheid en het onderhoud van het apparaat. U moet de gebruiksaanwijzing zorgvuldig bewaren en eventueel aan een volgende gebruiker doorgeven. Het apparaat mag alleen voor het beoogde doel en overeenkomstig deze gebruiksaanwijzing worden gebruikt.

Neem bij het gebruik de veiligheidsinstructies in acht.

Technische gegevens

Nominale spanning: 220-240 V~ 50-60 Hz

Vermogen: 160 W

Veiligheidsklasse: II

Veiligheidsinstructies

- De max. gebruiksduur bedraagt 2 minuten bij volledige belasting.
- U mag het apparaat alleen aansluiten op wisselstroom, met een spanning overeenkomstig het typeplaatje op het apparaat. Kabel en stekker moeten droog zijn.
- Zorg ervoor dat de stroomkabel niet over scherpe randen loopt of beklemd raakt. Laat de kabel niet naar beneden hangen en bescherm hem tegen hitte en vet.
- Plaats het apparaat niet op een heet oppervlak zoals een kookplaat en gebruik het niet in de buurt van open vuur.
- Trek de stekker nooit aan de kabel of met natte handen uit het stopcontact.
- Neem het apparaat niet in gebruik of trek direct de stekker uit het stopcontact wanneer:
 - Het apparaat of de stroomkabel beschadigd is
 - Het vermoeden bestaat dat het apparaat defect is na een val o.i.d.
 In die gevallen moet u het apparaat ter reparatie afgeven.
- U mag het apparaat niet in water onderdompelen.
- Bij oneigenlijk gebruik, verkeerde bediening of ondeskundige reparatie accepteren wij geen aansprakelijkheid voor eventuele schade. In dergelijke gevallen komt de garantie te vervallen.

Ingebruikname

1. Reinig de afneembare delen vóór het eerste gebruik.
 - ① **Opmerking:** Voor het reinigen kunt u de vruchthouder verwijderen door aan beide kanten de uitwerpknoppen voor de vruchthouder in te drukken.
 2. Wikkel het ongebruikte gedeelte van de stroomkabel in het kabelvak in de voet van het apparaat en maak de kabel vast in de inkeping.
 3. Steek de stekker in een stopcontact.
 4. Plaats de sapkom, de zeef en de perskegel op het apparaat.
 5. Zet een glas onder de uitloop.
 6. Schakel het apparaat in door op de hoofdschakelaar te drukken.
 7. Plaats een gehalveerde citrusvrucht met het snijvlak op de perskegel. Zorg ervoor dat het snijvlak evenwijdig is met de randen van de vruchthouder.
 8. Druk de hendel omlaag.
 - a. De motor springt automatisch aan door het start-stopmechanisme
 9. Als er geen sap uitloopt controleert u of de uitloop naar beneden is geklapt.
 10. Het uitgeperste sap vloeit door de zeef in de sapkom en door de uitloop in het glas.
 11. Grote stukken vruchtvlees en pitten worden tegengehouden door de zeef.
 12. Als u geen druk meer uitoefent op de citrusvrucht schakelt het apparaat automatisch uit. Voor een optimale hoeveelheid sap kunt u deze handeling enkele malen herhalen.
 13. Als u te hard drukt, kan de motor eventueel blokkeren. Oefen in dat geval een beetje minder druk uit.
 14. Het venster voor de vulstand laat zien hoeveel sap zich in de sapkom bevindt en voorkomt dat de kom overloopt.
 15. Voordat u het sap serveert, sluit u de uitloop door hem aan beide zijden vast te nemen en omhoog te drukken.
 16. Druk op de hoofdschakelaar om het apparaat uit te schakelen.
- ① **Tip:** Citrussappen worden bij voorkeur vers geperst gedronken. Bewaar het sap nooit in een metalen beker of soortgelijk.

Reiniging en onderhoud

1. Trek de stekker na gebruik uit het stopcontact.
2. Het wordt aanbevolen om de afneembare onderdelen na gebruik onmiddellijk te reinigen met warm water en afwasmiddel, of in de afwasmachine.
 - a. Gebruik geen schurende schoonmaakmiddelen
3. Verwijder de perskegel door hem recht omhoog te trekken.
4. Verwijder de vruchthouder door aan beide kanten de uitwerpknoppen voor de vruchthouder in te drukken.
5. Was de hendel alleen met de hand af.
6. Neem de behuizing alleen af met een vochtige doek.
 - a. Let erop dat in de onderkant van het apparaat geen vloeistoffen indringen.
 - b. De motorbehuizing nooit onderdompelen in water.



Het apparaat voldoet aan de Europese richtlijnen 2014/35/EU, 2014/30/EU en 2009/125/EU.



Dit product mag aan het einde van zijn levensduur niet bij het gewone huisvuil worden gevoegd, maar moet bij een verzamelpunt voor de recycling van elektrische en elektronische apparaten worden afgegeven.

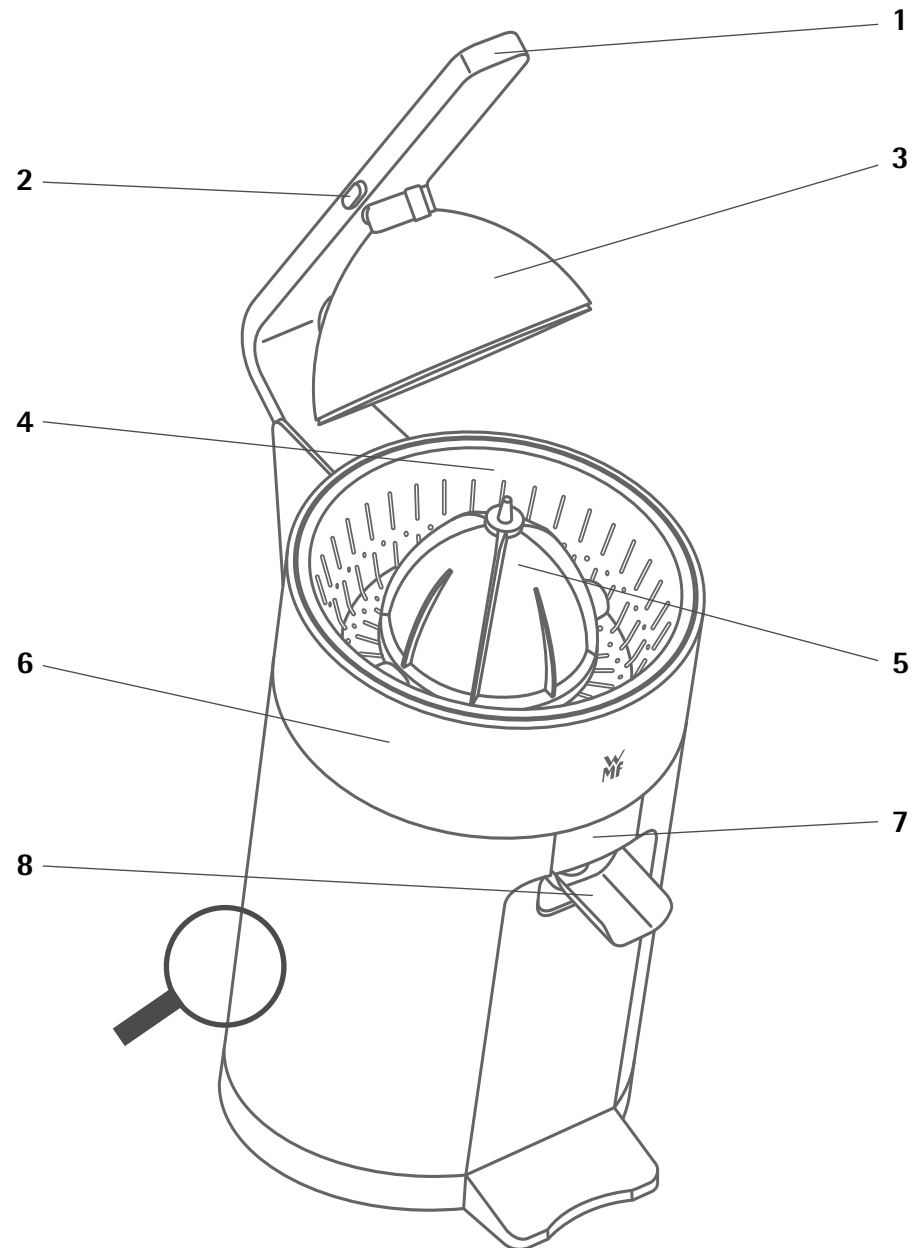
De materialen zijn geschikt voor hergebruik volgens hun markering. Door het aanbieden voor hergebruik, de verwerking van materialen of andere vormen van verwerking van oude apparaten levert u een belangrijke bijdrage aan de bescherming van ons milieu.

Vraag uw gemeente om informatie over het betreffende verzamelpunt voor afval.

De verwijdering van eventueel aanwezige persoonlijke gegevens op de af te voeren oude apparaten moet door de eindgebruiker onder eigen verantwoordelijkheid worden uitgevoerd.

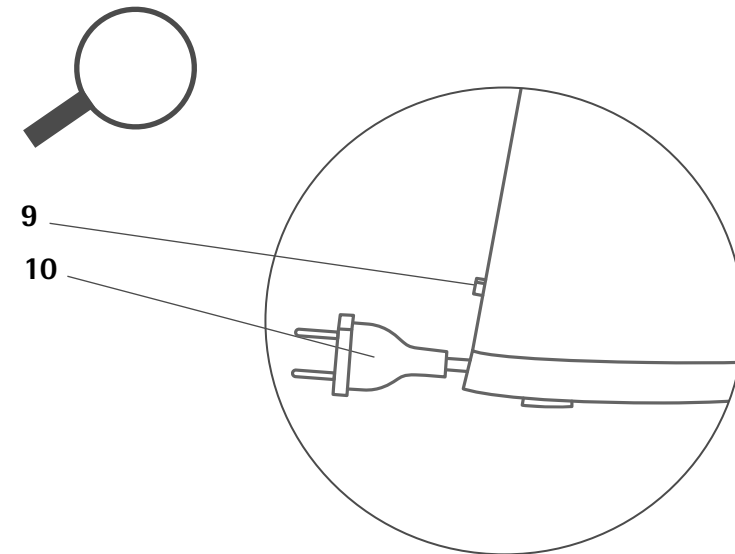
Wijzigingen voorbehouden.

Brugsanvisning
Profi Plus citruspresse



Opbygning

1. Håndtag
2. Udkasterknapper til frugtholder
3. Frugtholder
4. Sigteindsats
5. Pressekegle
6. Juiceskål
7. Vandstandsmåler
8. Udløb
9. Hovedafbryder
10. Netstik



⚠️ **Vigtige sikkerhedsinstruktioner**

- Dette apparat kan bruges af børn over 8 år og personer med reducerede fysiske, åndelige og sensoriske færdigheder eller manglende erfaring og/eller viden, hvis de er under opsyn af en voksen eller er blevet sat ind i, hvordan apparatet skal anvendes og har forstået de farer, som er forbundet med anvendelsen. Børn må ikke lege med apparatet. Børn må kun udføre rengørings- og vedligeholdelsesarbejder på apparatet, hvis de er over 8 år og er under opsyn af en voksen.
- Opbevar apparatet og dets ledning utilgængeligt for børn under 8 år.
- Børn må ikke lege med apparatet.
- Afbryd strømmen til apparatet ved at trække stikket ud, når apparatet ikke er under opsyn, ved forstyrrelser i brug og før samling, demontering eller rengøring.
- Hvis apparatets tilslutningsledning bliver beskadiget, skal det udskiftes af fabrikantens centrale kundetjeneste eller en tilsvarende kvalificeret person. Ved ukorrekt reparation er der risiko for alvorlige kvæstelser for brugeren.
- Dette apparat er beregnet til at blive brugt i husholdningen og lignende former for anvendelse som for eksempel:
 - I køkkener for personalekøkkenområder i forretninger, kontorer og andre gårde;
 - På landbrugsejendomme
 - Af gæster på hoteller, moteller og i andre former for beboelse
 - På morgenmadspensionater
- Apparatet er ikke beregnet til erhvervsmæssig brug.
- Efter brug skal alle overflader, som har været i kontakt med fødevarer, gøres rene.
- Apparatet skal være slukket og strømforsyningen afbrudt, inden udskiftning af tilbehør eller andre dele, der bevæges sig under drift.
- Følg anvisningerne i afsnittet "Rengøring og pleje".

Inden ibrugtagning

Læs venligst brugsanvisningen nøje igennem. Den indeholder vigtige anvisninger vedrørende anvendelse, sikkerhed og vedligeholdelse af apparatet. Gem brugsanvisningen på et sikkert sted, og giv den videre til den næste bruger. Apparatet må kun anvendes til det tiltænkte formål i henhold til denne betjeningsanvisning.

Overhold sikkerhedsanvisningerne ved brug af apparatet.

Tekniske data

Mærkespænding: 220-240 V~ 50-60 Hz

Effektforbrug: 160 W

Beskyttelsesklasse: II

Sikkerhedshenvisninger

- Apparatet må bruges i maks. 2 minutter ved fuld belastning.
- Apparatet må kun tilsluttes til vekselstrøm - med den spænding, der fremgår af apparatets typeskilt. Ledning og stik skal være tørre.
- Ledningen må ikke trækkes over skarpe kanter eller klemmes ind eller hænge løst ned. Beskyt ledningen imod varme og olie.
- Apparatet må ikke stilles på varme overflader, som f.eks. kogeplader eller lignende steder, og det må ikke anvendes i nærheden af åben ild.
- Træk ikke i ledningen, og berør ikke ledningen eller stikket med våde hænder, når stikket trækkes ud af stikkontakten.
- Apparatet må ikke anvendes, og stikket skal straks tages ud af stikkontakten, hvis:
 - Apparatet eller strømledningen er beskadiget.
 - Der er mistanke om en defekt efter fald eller lignende.
 I disse tilfælde skal apparatet indleveres til reparation.
- Apparatet må ikke nedsænkes i vand.
- Ved anvendelse til andre formål end det tilsigtede, forkert betjening eller usagkyndig reparation påtager producenten sig intet ansvar for eventuelle skader. Garantiydelser bortfalder ligeledes i disse tilfælde.

Ibrugtagning

1. Apparatets aftagelige dele skal rengøres før første brug.
 - ① **Bemærk:** Frugtholderen kan tages ud til rengøring ved i begge sider at trykke på udkasterknapperne til frugtholderen.
 2. Den del af ledningen, som ikke skal bruges, kan vikles op i bunden af soklen og fastgøres i rillen.
 3. Sæt netstikket i en stikkontakt.
 4. Sæt juiceskålen, sigteindsatsen og pressekeglen på apparatet.
 5. Sæt et glas under udløbet.
 6. Tryk på hovedafbryderen for at tænde.
 7. Den halverede citrusfrugt trykkes med skærefladen mod pressekeglen, så skærefladen ligger parallelt med frugtholderens kanter.
 8. Tryk håndtaget ned.
 - a. Takket være den automatiske start-stop-funktion starter motoren automatisk
 9. Hvis ingen saft løber ud, skal det kontrolleres, om udløbet er klappet ned.
 10. Den udpressede saft løber gennem sigteindsatsen ned i juiceskålen og gennem udløbet ned i glasset.
 11. Sigteindsatsen tilbageholder det grovere frugtkød og kernerne.
 12. Apparatet slukkes, når det tryk, der udøves på citrusfrugten, reduceres. Denne handling kan gentages nogle gange for at få et optimalt saftudbytte.
 13. Motoren kan eventuelt blokere på grund af for kraftigt tryk. I dette tilfælde skal trykket formindskes en smule.
 14. Man kan på vandstandsmåleren aflæse, hvor megen saft der er i juiceskålen, så overløb forhindres.
 15. Inden saften serveres, lukkes udløbet ved at tage fat i den i begge sider og trykke det opad.
 16. Tryk på hovedafbryderen for at slukke.
- ① **Tip:** Saft fra citrusfrugter bør drikkes frisk. Saften bør under ingen omstændigheder opbevares i metalbeholdere.

Rengøring og vedligeholdelse

1. Træk stikket ud af stikkontakten efter brug.
2. Det anbefales at rengøre de aftagelige dele umiddelbart efter brug med varmt vand tilsat opvaskemiddel eller i opvaskemaskinen.
 - a. Brug ikke skurrende rengøringsmidler
3. Pressekeglen kan tages af ved at trække den lodret opad.
4. Frugtholderen kan tages ud til rengøring ved samtidigt i begge sider at trykke på de to udkasterknapper.
5. Håndtaget må kun vaskes manuelt.
6. Tør huset af med en fugtig klud.
 - a. Sørg for, at væske ikke kan trænge ind i apparatet på undersiden.
 - b. Motorhuset må aldrig sænkes ned i vand.



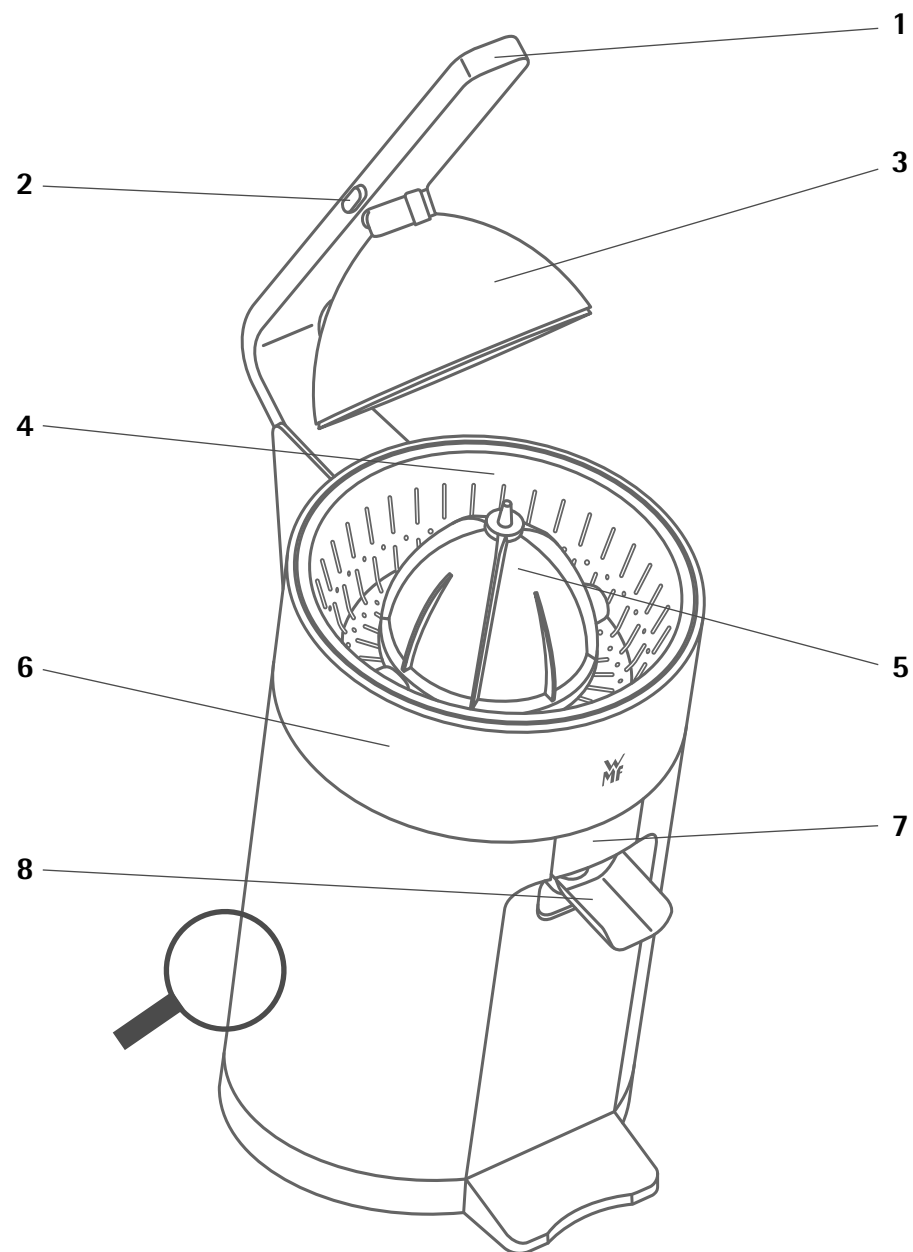
Apparatet opfylder de europæiske direktiver 2014/35/EU, 2014/30/EU og 2009/125/EU.

Dette produkt må efter afsluttet levetid ikke bortskaffes som husholdningsaffald, men skal indleveres til et indsamlingssted for genanvendelse af elektriske og elektroniske apparater.

Materialerne kan genanvendes ifølge deres typebetegnelse. Ved at aflevere brugte apparater til genanvendelse, nyttiggørelse af affald eller andre former for genbrug af brugte apparater bidrager du til at beskytte miljøet. Kontakt din kommune for oplysninger om nærmeste genbrugsplads. Slutbrugeren har selv ansvaret for at slette eventuelle personlige data på apparater, der skal bortskaffes.

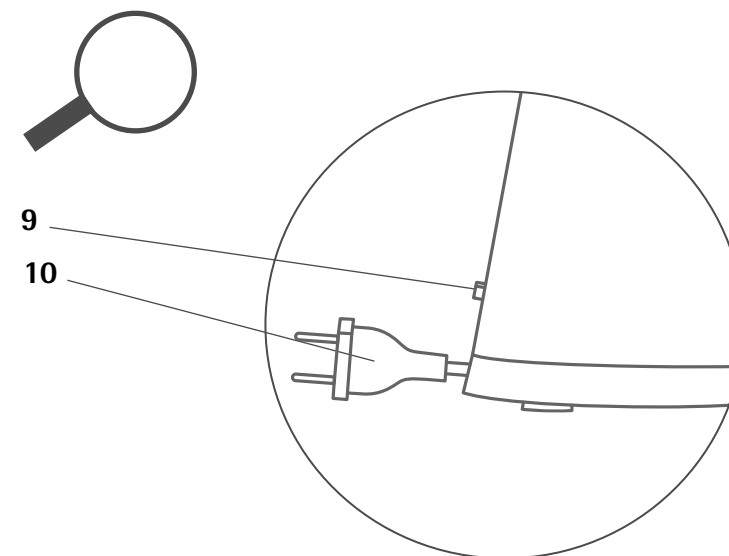
Der tages forbehold for ændringer.

Bruksanvisning
Profi Plus citruspress



Delar

1. Spak
2. Utkastarknappar för frukthållare
3. Frukthållare
4. Silinsats
5. Presskon
6. Juicebehållare
7. Fyllnadsnivåfönster
8. Utlopp
9. Apparatens huvudbrytare
10. Nätkontakt



⚠ Viktiga säkerhetsanvisningar

- Denna produkt kan användas av barn över 8 år eller personer med nedsatt fysisk, psykisk eller sensorisk förmåga eller som saknar erforderliga kunskaper eller erfarenhet om de först fått instruktioner om hur man använder produkten på ett säkert sätt och förstår de risker som finns. Barn får inte leka med apparaten. Rengöring och underhåll får inte utföras av barn, såvida de inte övervakas och är över 8 år.
- Apparaten och dess strömkabel ska förvaras så att barn under 8 år inte kan komma åt dem.
- Barn får inte leka med apparaten.
- Under tider utan tillsyn, vid störningar under driften och innan apparaten sätts ihop, tas isär eller rengörs ska den alltid skiljas från nätet genom att dra ut nätkontakten.
- Om apparatens strömkabel skulle skadas måste den bytas ut via tillverkarens centrala kundtjänst eller av en av tillverkaren godkänd person. Om apparaten inte repareras på ett fackmannamässigt och korrekt sätt kan detta innebära stor fara för användaren.
- Apparaten är avsedd att användas i hushåll och på liknande platser som:
 - personalkök i butiker, på kontor och liknande lantställen;
 - jord- och lantbruksmiljöer;
 - hotell, motell och liknande anläggningar;
 - på bed and breakfast-inrättningar
- Apparaten är inte avsedd för kommersiell användning
- Efter användningen ska alla ytor som har varit i kontakt med livsmedel rengöras
- Apparaten måste stängas av och kopplas bort från elnätet innan tillbehör eller ytterligare delar som rör sig under drift byts ut.
- Följ instruktionerna i kapitlet "Rengöring och skötsel".

Före användning

Läs bruksanvisningen noga. Den innehåller viktig information om användning, säkerhet och skötsel av apparaten. Förvara bruksanvisningen på ett säkert ställe så att du vid behov kan ge den till nästa person som ska använda den. Apparaten får endast användas för det avsedda ändamålet enligt denna bruksanvisning.

Följ säkerhetsanvisningarna för hur apparaten ska användas.

Tekniska data

Nominell spänning: 220-240 V~ 50-60 Hz

Effekt: 160 W

Skyddsklass: II

Säkerhetsanvisningar

- Den maximala drifttiden med full belastning är 2 minuter.
 - Apparaten får endast anslutas till växelström med spänning enligt typskylten på apparaten. Sladd och kontakt måste vara torra.
 - Anslutningssladden får inte dras över vassa kanter, klämmas fast eller hänga ner. Skydda den mot värme och olja.
 - Ställ inte apparaten på heta ytor som spisplattor och liknande, och inte nära öppen låga.
 - Dra inte ur stickkontakten ur vägguttaget om du är blöt om händerna och inte heller genom att dra direkt i sladden.
 - Om följande skulle inträffa, ska du inte använda apparaten och genast dra ur kontakten:
 - apparaten eller anslutningsladden är skadad
 - du misstänker att apparaten kan ha tagit skada på grund av att den har fallit i golvet eller liknande.
- I så fall ska apparaten lämnas in för reparation.
- Sänk inte ner apparaten i vatten.
 - I händelse av ej avsedd användning, felaktig användning eller icke-fackmannamässig reparation tas inget ansvar för eventuella skador. Om skador skulle uppstå i sådana fall omfattas dessa inte av tillverkarens produktgaranti.

Första användningen

1. De avtagbara delarna ska rengöras före den första användningen.
 - ① **Instruktion:** Frukthållaren kan tas ut för rengöring genom att trycka på utkastarknapparnas båda sidor.
 2. Den oanvända delen av nätsladden rullas upp i kabelvindan på golvet och fixeras i fördjupningen.
 3. Sätt nätkontakten i ett vägguttag.
 4. Montera juicebehållaren, silinsatsen och presskonen på apparaten.
 5. Sätt sedan ett glas under utloppet.
 6. Slå på apparaten genom att trycka på huvudbrytaren.
 7. Sätt en halverad citrusfrukt på presskonen så att snittytan ligger parallellt med frukthållarens kanter.
 8. Tryck ned spaken.
 - a. Start-stopp-funktionen startar motorn automatiskt.
 9. Om ingen saft rinner ut ska du kontrollera att utloppet är nedfällt.
 10. Den pressade saften rinner genom silinsatsen in i juicebehållaren och via utloppet ned i glaset.
 11. Grovt fruktkött och kärnor hålls tillbaka av silinsatsen.
 12. När trycket på citrusfrukten minskar stängs apparaten av. För maximal saftutvinning kan processen upprepas några gånger.
 13. Vid alltför hårt tryck kan motorn eventuellt blockeras. Minska i så fall trycket något.
 14. För att förhindra saften från att rinna över kan du genom fyllnadsnivåfönstret se hur mycket som finns i juicebehållaren.
 15. Innan glaset tas ut ska du stänga utloppet genom att fatta det på båda sidorna och trycka uppåt.
 16. Stäng av apparaten genom att trycka på huvudbrytaren.
- ① **Tips:** Citrussaft bör drickas färsk. Saften ska aldrig förvaras i ett metallkärl.

Rengöring och skötsel

1. Dra ur kontakten efter användning.
2. Vi rekommenderar att omedelbart efter användningen rengöra de avtagbara delarna med varmt vatten och diskmedel eller i diskmaskinen.
 - a. Använd inga skurande rengöringsmedel
3. Presskonen kan tas av genom att dra den rakt uppåt.
4. Frukthållaren kan tas ut för rengöring genom ett samtidigt tryck på båda utkastarknapparna.
5. Spaken får bara diskas för hand.
6. Höljet ska bara torkas av med en fuktig trasa.
 - a. Se till att inga vätskor tränger in genom apparatens undersida.
 - b. Motorhöljet får aldrig sänkas ned i vatten.



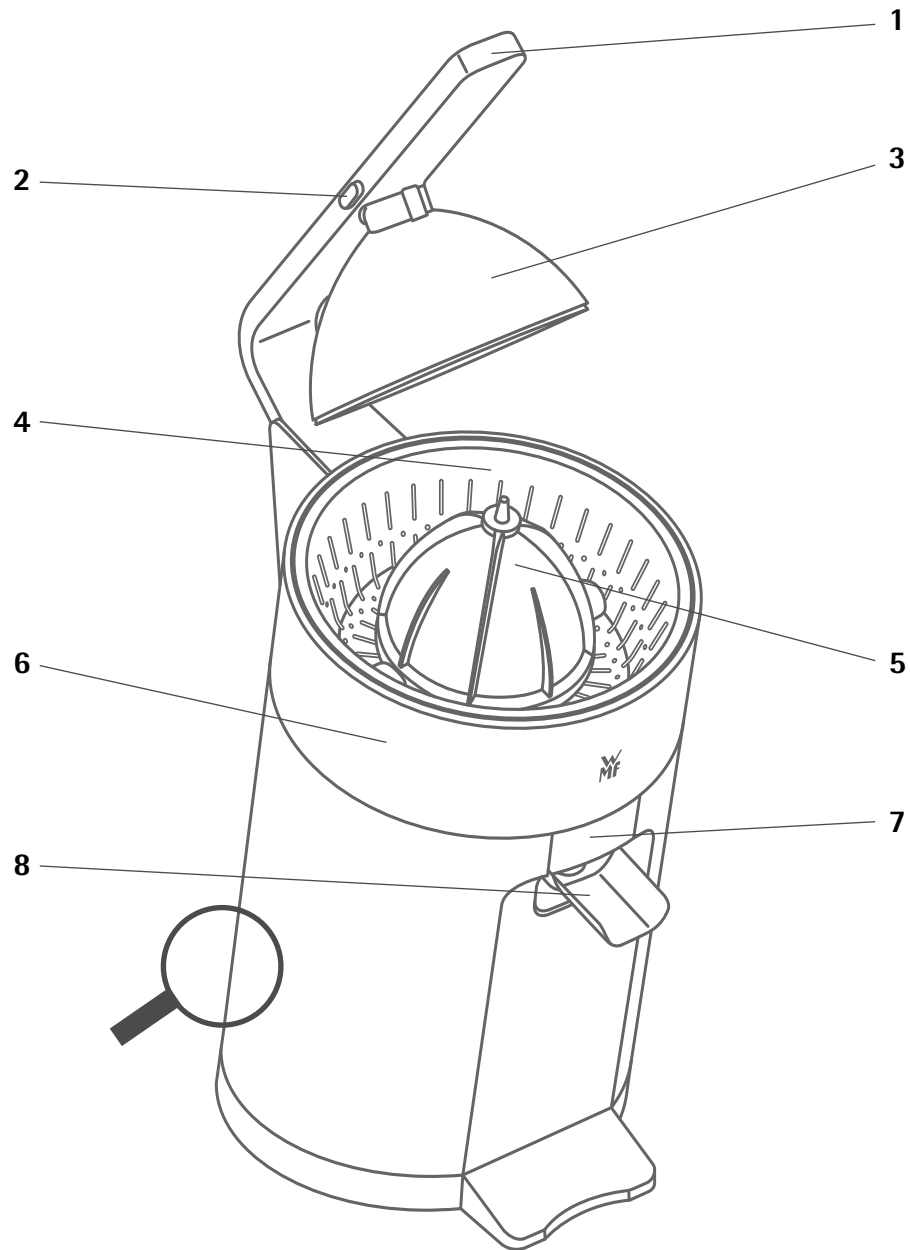
Apparaten överensstämmer med de europeiska riktlinjerna 2014/35/EU, 2014/30/EU och 2009/125/EU.

Den här produkten får inte kastas tillsammans med hushållsavfall utan ska lämnas in på en återvinningsstation för elektriskt och elektroniskt avfall. Hur de olika materialen ska återvinnas framgår av märkningen. Genom återanvändning, återvinning av ämnen eller andra former för omhändertagande av begagnade apparater ger du ett viktigt bidrag till skyddet för vår miljö. Kontakta din kommun för information om var närmaste återvinningsstation ligger.

Slutanvändaren ansvarar själv för att avlägsna eventuella personuppgifter på gamla hushållsapparater som ska lämnas in för återvinning.

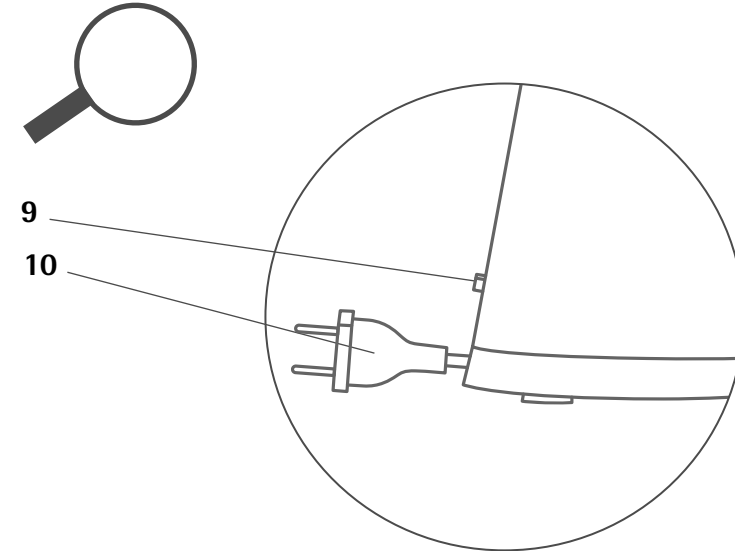
Ändringar förbehållna.

Käyttöohje
Profi Plus sitruspuristin



Laitteen osat

1. Vipu
2. Hedelmäpitimen irrotuspainikkeet
3. Hedelmäpidin
4. Siiviläosa
5. Puristinkartio
6. Mehukulho
7. Tasoikkuna
8. Mehunokka
9. Laitteen pääkytkin
10. Pistotulppa



⚠ Tärkeitä turvallisuusohjeita

- Yli 8-vuotiaat lapset sekä fyysisiltä, aistillisilta tai henkisiltä kyvyiltään rajoittuneet tai kokemattomat ja/tai taitamattomat henkilöt saavat käyttää laitetta vain siinä tapauksessa, että käyttöä valvotaan tai heitä on opastettu käyttämään laitetta turvallisesti ja he ovat ymmärtäneet laitteen käyttöön liittyvät vaarat. Lapset eivät saa leikkiä laitteella. Lapset eivät saa puhdistaa tai huoltaa laitetta, elleivät he ole yli 8-vuotiaita ja aikuisen valvonnassa.
- Säilytä laite ja sen virtajohto alle 8-vuotiaiden lasten ulottumattomissa
- Lapset eivät saa leikkiä laitteella
- Irrota aina pistotulppa pistorasiasta, kun laite ei ole valvonnassa, jos siihen tulee toimintahäiriö sekä ennen kokoamista, purkamista tai puhdistamista
- Jos laitteen virtajohto vahingoittuu, sen vaihtaminen on annettava valmistajan, valmistajan asiakaspalvelun tai vastaavan ammattitaitoisen henkilön tehtäväksi. Asiattomat korjaukset voivat saattaa käyttäjän huomattavaan vaaraan.
- Laite on tarkoitettu käytettäväksi kotitalouksissa ja muissa vastaavissa käyttötilanteissa, kuten:
 - myymälöiden, toimistojen ja muut henkilöstön keittiötilat
 - maataloilla
 - hotellien, motellien ja muiden majoituspaikkojen asiakastiloissa
 - aamiaismajoitusta tarjoavissa majataloissa
- Laite ei ole tarkoitettu kaupalliseen käyttöön
- Puhdista käytön jälkeen kaikki pinnat, jotka ovat olleet kosketuksessa elintarvikkeiden jälkeen
- Laite täytyy kytkeä pois päältä ja pistoke irrottaa pistorasiasta ennen käytön aikana liikkuvien lisävarusteiden tai lisäosien vaihtamista.
- Noudata kappaleen "Puhdistaminen ja hoito" ohjeita

Ennen käyttöä

Lue käyttöohje huolellisesti. Se sisältää tärkeää tietoa laitteen käytöstä, turvallisuudesta ja huollosta. Säilytä ohje huolellisesti ja anna se eteenpäin laitteen mahdolliselle seuraavalle käyttäjälle. Käytä laitetta vain tässä käyttöohjeessa kuvatulla tavalla ja vain siihen tarkoitukseen, johon se on suunniteltu. Noudata laitteen käytössä turvallisuusohjeita.

Tekniset tiedot

Nimellisjännite:	220-240 V~ 50-60 Hz
Tehonkulutus:	160 W
Suojausluokka:	II

Turvallisuusohjeet

- Enimmäiskäyttöaika täydellä kuormituksella on 2 minuuttia.
- Kytke laite tyyppikilven mukaiseen verkkojännitteeseen. Virtajohdon ja verkkopistokkeen on oltava kuivia.
- Älä vedä virtajohtoa terävien reunojen yli tai jätä sitä puristukseen äläkä anna johdon roikkua reunan yli. Suojaa johto kuumuudelta ja öljyltä.
- Älä aseta laitetta kuumille pinnoille, kuten liedelle, äläkä käytä sitä avotulen lähellä.
- Älä irrota verkkopistoketta pistorasiasta johdosta vetämällä tai märin käsin.
- Älä käytä laitetta ja irrota verkkopistoke heti pistorasiasta, jos:
 - laite tai virtajohto on vahingoittunut
 - on syytä epäillä laitteen vioittuneen putoamisen tms. jälkeen.
 Näissä tapauksissa laite on toimitettava korjattavaksi.
- Älä upota laitetta veteen.
- Jos laitetta käytetään käyttötarkoituksen vastaisesti tai väärin tai sille suoritetaan epäasianmukaisia korjauksia, valmistaja ei vastaa mahdollisista vahingoista. Myöskään laitteen takuu ei kata tällaisia tapauksia.

Käyttöönotto

1. Puhdista irrotettavat osat ennen ensimmäistä käyttökertaa.
 - ① **Ohje:** Hedelmäpitimen voi irrottaa puhdistusta varten painamalla molemmin puolin olevia irrotuspainikkeita.
 2. Säilytä ylimääräinen virtajohto laitteen alla olevassa johtotilassa ja paina se kiinni uraan.
 3. Kytke pistotulppa pistorasiaan.
 4. Asenna mehukulho, siiviläosa ja puristuskartio laitteeseen.
 5. Aseta lasi mehunokan alle.
 6. Kytke laite päälle pääkytkimellä.
 7. Paina puolitetun sitrushedelmän leikkuupintaa puristuskartiota vasten niin, että leikkuupinta on hedelmäpitimen reunojen suuntainen.
 8. Paina vipu alas.
 - a. Moottori käynnistyy automaattisesti
 9. Ellei laitteesta valu mehua, tarkasta onko mehunokka alhaalla.
 10. Puristettu mehu virtaa siiviläosan läpi mehukulhoon ja nokan kautta lasiin.
 11. Karkea hedelmäliha ja siemenet jäävät siiviläosaan.
 12. Laite pysähtyy, kun hedelmää ei paineta puristuskartiota vasten. Mehumäärän optimoimiseksi menettelyn voi toistaa muutaman kerran.
 13. Moottori voi pysähtyä, jos hedelmää painetaan liian voimakkaasti puristuskartiota vasten. Kevennä silloin hieman painetta.
 14. Seuraa tasoikkunasta mehukulhon mehumäärää ylivalumisen välttämiseksi.
 15. Sulje mehunokka tarttumalla siihen molemmilta puolilta ja nostamalla ylöspäin.
 16. Sammu laite pääkytkimellä.
- ① **Vinkki:** Sitrusmehut ovat parhaimmillaan vastapuristettuina. Älä missään tapauksessa säilytä mehua metalliastiassa.

Puhdistaminen ja hoito

1. Irrota verkkopistoke pistorasiasta käytön jälkeen.
2. Suosittelemme puhdistamaan irrotettavat osat heti käytön jälkeen lämpimällä vedellä ja astianpesuaineella tai astianpesukoneessa.
 - A. Älä käytä hankaavia puhdistusaineita
3. Puristuskartio irrotetaan vetämällä sitä suoraan ylöspäin.
4. Hedelmäpitimen voi irrottaa puhdistusta varten painamalla samanaikaisesti molempia irrotuspainikkeita.
5. Pese vipu käsin.
6. Pyyhi kotelo puhtaaksi kostealla liinalla.
 - a. Varmista, että koneeseen pääse nesteitä alakautta.
 - b. Älä upota koteloa veteen.

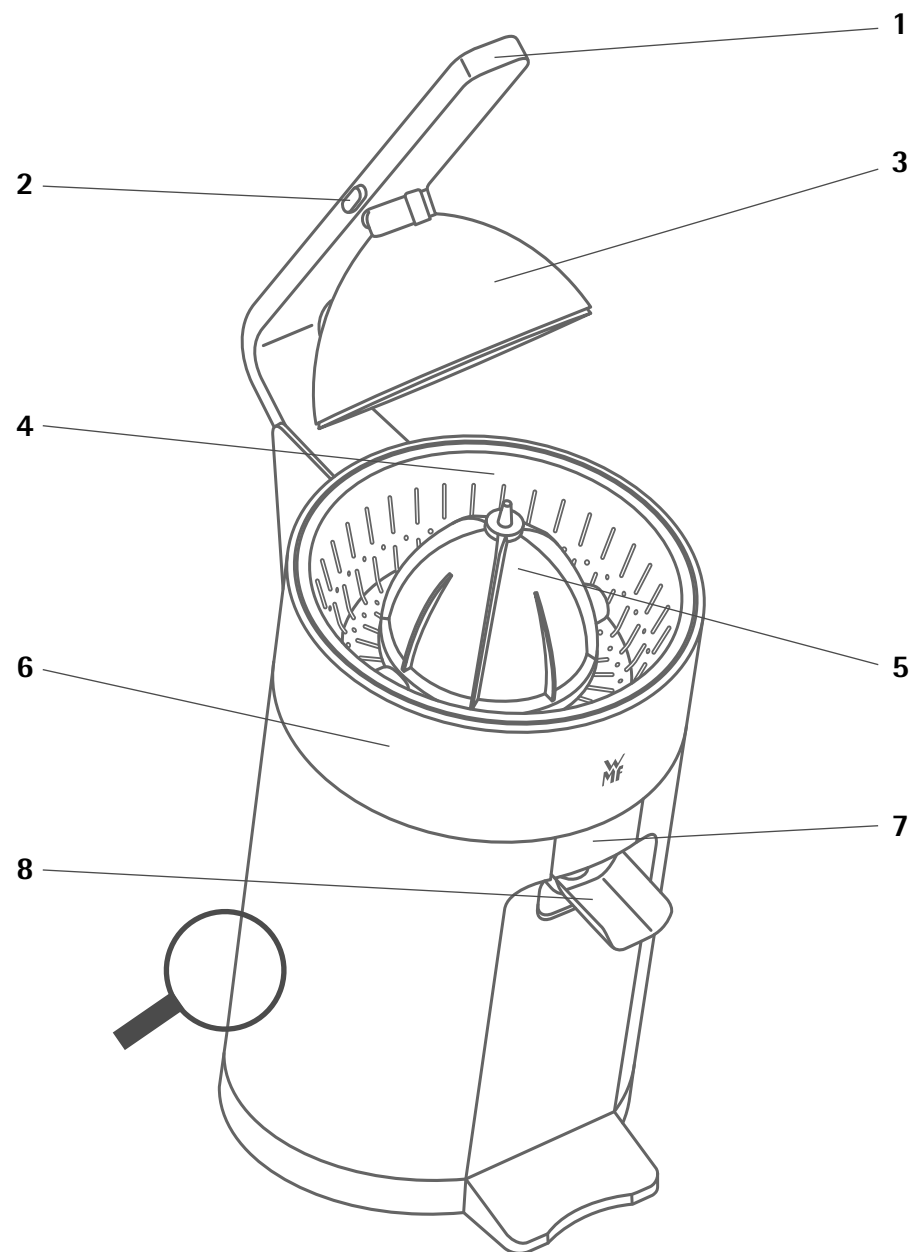


Laitte vastaa EU:n direktiivien 2014/35/EU, 2014/30/EU ja 2009/125/EU määräyksiä.

Tätä tuotetta ei saa hävittää sen elinkaaren päätyttyä tavallisten kotitalousjätteiden mukana, vaan se on toimitettava sähkö- ja elektroniikkalaitteiden keräyspisteeseen kierrätystä varten. Valmistusaineet soveltuvat uusiokäyttöön tunnusmerkintänsä mukaisesti. Uusiokäytön, raaka-aineiden hyödyntämisen tai muunlaisten käytettyjen laitteiden hyödyntämismuotojen avulla edistät omalta osaltasi ympäristönsuojelua. Tiedustele kuntasi viranomaisilta asianomaisten keräyspisteiden sijaintia. Loppukäyttäjän on itse huolehdittava mahdollisten henkilötietojen poistamisesta hävitettävistä laitteista.

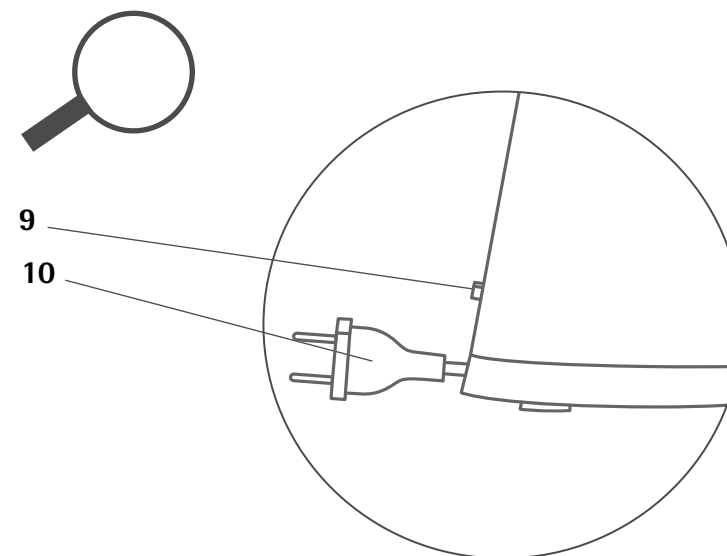
Oikeudet muutoksiin pidätetään.

Bruksanvisning
Profi Plus sitruspresse



Deler

1. Hendel
2. Utstøterknapper for fruktholder
3. Fruktholder
4. Silinnsats
5. PresskjeGLE
6. Saftskål
7. Nivåvindu
8. Utløp
9. Strømbryter
10. Støpsel



⚠ Viktige sikkerhetsanvisninger

- Dette apparatet kan brukes av barn fra 8 år og oppover og av personer som har begrensede fysiske, sensoriske eller mentale evner, eller som mangler erfaring og/eller kunnskap, så fremt de er under tilsyn eller har fått opplæring i sikker bruk av apparatet og forstår farene knyttet til slik bruk. Barn må ikke leke med apparatet. Rengjøring og vedlikehold må ikke utføres av barn, med mindre de er eldre enn 8 år og under tilsyn.
- Oppbevar apparatet og ledningen utilgjengelig for barn under 8 år.
- Barn må ikke leke med apparatet.
- Apparatet må kobles fra strømtilførselen når det ikke er under oppsyn, ved driftsfeil og før montering, demontering eller rengjøring.
- Hvis apparatets strømledning blir skadet, må den byttes av produsentens kundeserviceavdeling eller av en person med tilsvarende kvalifikasjon. Feilaktige reparasjoner kan utsette brukeren for store farer.
- Dette apparatet er beregnet på bruk i husholdninger og lignende bruksområder, for eksempel:
 - Personalkjøkkenområder i butikker, kontorer og lignende miljøer
 - i landbruksvirksomhet
 - av kunder på hoteller, moteller, samt andre boenheter
 - på pensjonater
- Apparatet er ikke beregnet til utelukkende kommersiell bruk.
- Etter bruk må du rengjøre alle overflater som har vært i kontakt med næringsmidler.
- Apparatet må være slått av og koblet fra strømmettet før tilbehør eller deler som beveger seg under drift, kan skiftes ut.
- Følg anvisningene i kapitlet "Rengjøring og vedlikehold".

Før bruk

Les nøye gjennom bruksanvisningen. Den inneholder viktig informasjon om bruk, sikkerhet og vedlikehold av apparatet. Oppbevar bruksanvisningen på et sikkert sted og gi den videre til ev. nye brukere. Apparatet må bare brukes til de formål det er tiltenkt og i overensstemmelse med denne bruksanvisningen.

Følg sikkerhetsanvisningene når du bruker apparatet.

Tekniske data

Nominell spenning: 220-240 V~ 50-60 Hz

Strømførbruk: 160 W

Beskyttelsesklasse: II

Sikkerhetsanvisninger

- Maks. brukstid er 2 minutter på full belastning.
- Apparatet må kun kobles til en stikkontakt med vekselstrøm – og med spenning som svarer til typeskiltet. Strømledning og støpsel må være tørre.
- Strømledningen må ikke dras eller klemmes over skarpe kanter. Den må heller ikke henge løst, og den må være beskyttet mot varme og olje.
- Apparatet må ikke settes på varme overflater som kokeplater o.l. eller brukes i nærheten av åpne flammer.
- Støpselet må ikke trekkes ut av stikkontakten etter strømledningen eller med våte hender.
- Apparatet må ikke tas i bruk og støpselet skal trekkes ut umiddelbart dersom:
 - apparatet eller strømledningen er skadet
 - det foreligger mistanke om feil etter fall eller lignendeI slike tilfeller må apparatet leveres inn til reparasjon.
- Ikke senk apparatet ned i vann.
- Ved feil bruk av apparatet, feil betjening eller ikke-fagmessig reparasjon påtar vi oss ikke ansvar for eventuelle skader. I slike tilfeller bortfaller også garantien.

Ta apparatet i bruk

1. Rengjør de avtakbare delene før første gangs bruk.
 - ① **Merk:** Du kan ta ut fruktholderen når den skal vaskes. Du løsner den ved å trykke på utstøterknappene på begge sider.
 2. Den overflødige lengden av strømledningen skal rulles opp i spolen på bunnen og festes i sporet.
 3. Sett støpselet i en stikkontakt.
 4. Sett saftskålen, silinnsatsen og presskjeglen på apparatet.
 5. Deretter stiller du et glass under utløpet.
 6. Trykk på strømbryteren for å slå på apparatet.
 7. Plasser den delte sitrusfrukten på presskjeglen slik at fruktkjøttssiden ligger parallelt med kantene på fruktholderen.
 8. Trykk ned hendelen.
 - a. Start-stopp-automatikken gjør at motoren starter av seg selv.
 9. Dersom det ikke kommer ut noe saft, må du kontrollere om utløpet er vippet nedover.
 10. Den pressede saften går gjennom silinnsatsen, ned i saftskålen, gjennom utløpet og til slutt i glasset.
 11. Grovt fruktkjøtt og frø sitter igjen i silinnsatsen.
 12. Når trykket på sitrusfrukten avtar, slås apparatet av. For at du skal få optimalt med saft ut av frukten, kan denne prosessen gjentas noen ganger.
 13. For kraftig trykk kan blokkere motoren. I så fall må trykket reduseres noe.
 14. For å unngå overløp bør du følge med på saftmengden i saftskålen gjennom nivåvinduet.
 15. Før saften serveres, bør du stenge igjen utløpet ved å ta tak i det på begge sider og trykke det opp.
 16. Slå av apparatet ved å trykke på strømbryteren.
- ① **Tips:** Sitrusaft bør drikkes fersk. Saften bør aldri oppbevares i metallbeholdere.

Rengjøring og vedlikehold

1. Trekk ut støpselet etter bruk.
2. De anbefales at de avtakbare delene vaskes umiddelbart etter bruk. Bruk varmt vann og oppvaskmiddel eller vask dem i oppvaskmaskin.
 - a. Ikke bruk skurende rengjøringsmidler.
3. Presskjeglen kan tas av ved at den dras loddrett rett opp.
4. Du kan ta ut fruktholderen når den skal vaskes. Du løsner den ved å trykke på begge utstøterknappene samtidig.
5. Hendelen skal kun vaskes ved at du tørker av den for hånd.
6. Apparathuset skal kun rengjøres ved at du tørker over det med en fuktig klut.
 - a. Pass på at det ikke kommer noe væske inn i apparatet fra undersiden.
 - b. Motorhuset må aldri senkes i vann.



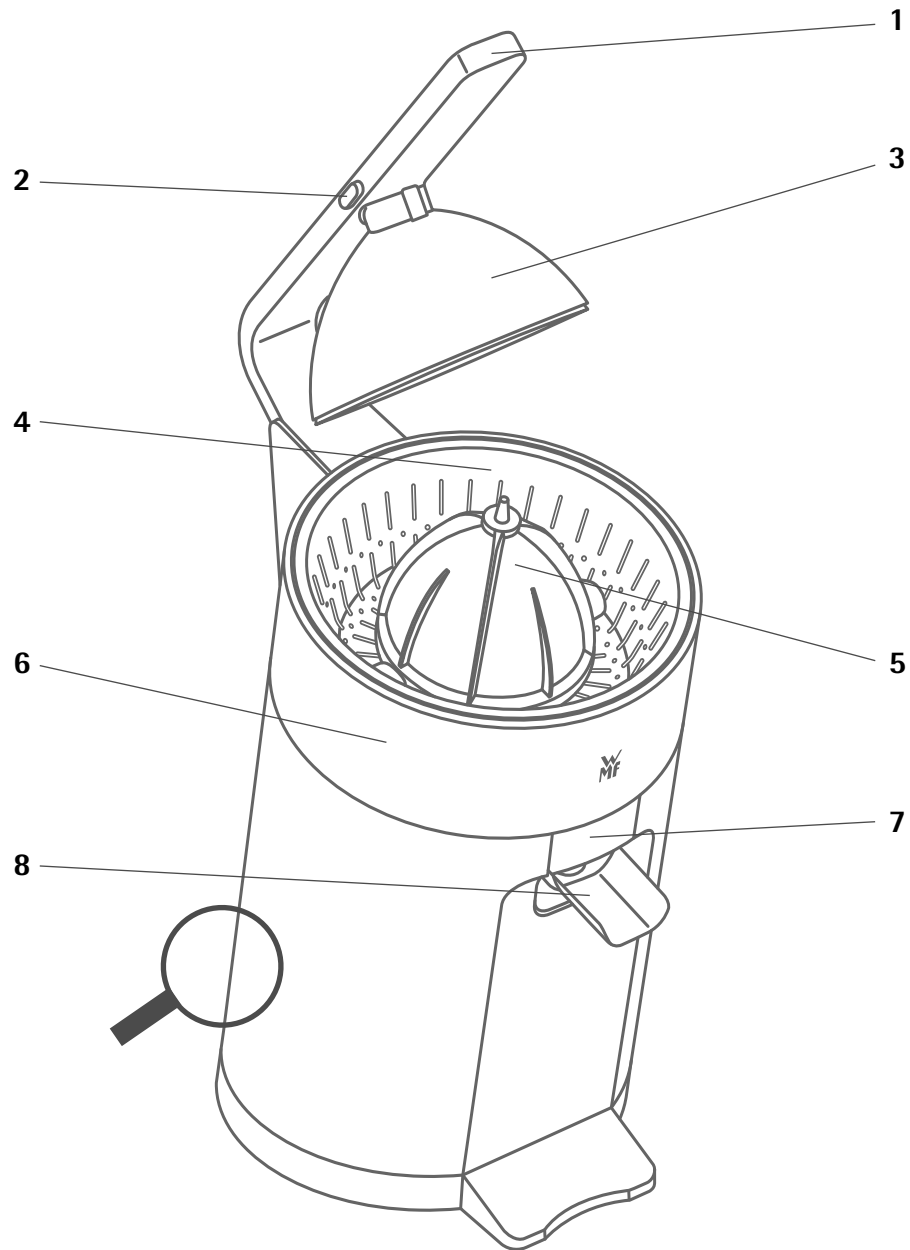
Apparatet er i samsvar med EU-direktivene 2014/35/EU, 2014/30/EU og 2009/125/EU.

Dette produktet må på slutten av levetiden ikke kastes sammen med vanlig husholdningsavfall, men leveres til et returpunkt for gjenvinning av elektrisk og elektronisk utstyr.

Materialene kan gjenvinnes i henhold til sine spesifikasjoner. Ved gjenbruken, materialgjenvinning eller andre former for resirkulering yter man et viktig bidrag for miljøet vårt.

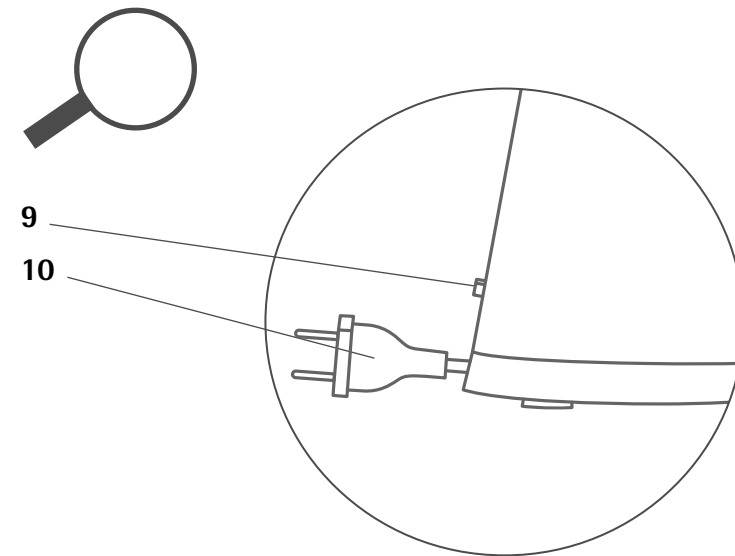
Ta eventuelt kontakt med kommunen for informasjon om ansvarlig returpunkt. Sletting av personopplysninger på avfallsutstyret som skal avhendes, må utføres av sluttbrukeren på eget ansvar.

Med forbehold om endringer.



结构

1. 手柄
2. 果夹弹出按钮
3. 果夹
4. 滤网
5. 榨汁锥
6. 果汁收集盒
7. 液位观察窗
8. 流出口
9. 电器主开关
10. 电源插头



⚠ 重要的安全注意事项

- 本产品可以由 8 岁以上儿童以及生理、感官或精神方面有缺陷的人群或者缺少经验和/或知识的人群使用，前提条件是在有人监督或已对产品的安全使用接受过指导的情况下，并且已理解使用可能产生的危险。儿童不得将该产品作为玩具使用。清洁和用户维护工作不得由儿童执行，除非儿童已年满 8 岁且在有人监督的情况下。
- 请将该产品及其连接电缆在 8 岁以下儿童够不着的地方存放
- 儿童不得将该产品作为玩具使用
- 在无人看管、工作中出现故障的情况下，在组装、拆卸或清洁工作之前，始终必须将电源插头拔下，切断该产品的电源
- 如果产品的连接电缆受损，必须由生产商客户服务总部或者具备类似资质的人员进行更换。修理不当可能对于用户产生严重危险。
- 该产品针对日常应用以及类似应用而设计，例如：
 - 在商店、办公室以及其他商业区域的员工厨房内；
 - 在农田庄园；
 - 供宾馆、汽车旅馆或其他居住设施的顾客使用；
 - 在提供早餐的小旅馆中
- 该产品并非设计用于纯商业应用
- 请在使用之后，对所有与食品接触的表面进行清洁
- 请遵守“清洁和护理”章节中的注意事项

使用之前

请仔细阅读使用说明书。其中包含针对产品使用、安全和维护的重要注意事项。应将其妥善保管，产品移交后续使用者时应将其一并转交。该产品仅允许用于使用说明书中规定的目的。使用时请遵守安全注意事项。

技术参数

额定电压:	220-240 V~ 50-60 Hz
功耗:	160 W
防护等级:	II

安全注意事项

- 完全负荷情况下的最长工作时间为 2 分钟。
- 产品仅可连接至交流电，请遵守产品铭牌标贴上的电压。连接电缆和插头必须保持干燥。
- 连接电缆不得在锋利边缘上牵拉或者受挤压、不得悬吊，注意对其采取防热、防油保护。
- 产品不得放置在灶板之类的灼热表面上，不得在明火附近工作。

- 不要通过牵拉电缆线来试图将电源插头从插座中拔出，不得用湿手拔插电源插头。
- 发生下列情况时，不得使用该产品或者应立即将电源插头拔下：
 - 产品或电源电缆受损
 - 坠落或类似情况后怀疑有损坏。此类情况下应将产品送交维修。
- 产品不得浸入水中。
- 在未按规定用途使用、错误操作或维修不当的情况下，本公司对于可能产生的损坏不承担任何责任。此类情况下的保修服务也同样予以排除。

调试

1. 首次使用之前请清洁可拆卸的部件。
 - ① 注意事项：果夹可以通过按压其两侧的弹出按钮取下，以便清洁。
 2. 连接电缆如有多余的长度，请将其在底座中的收线器中绕紧并在凹口中固定。
 3. 将电源插头插在插座中。
 4. 将果汁收集盒、滤网和榨汁锥放置在产品设备上。
 5. 然后将一个玻璃杯放置在流出口下方。
 6. 按下电器主开关，开启产品。
 7. 将柑果对半切开，然后将切开面放置在榨汁锥上，做到切开面平行于果夹边缘贴放。
 8. 压下手柄。
 - a. 产品具备自动启停功能，电机将自行启动
 9. 如果没有果汁流出，请检查流出口是否向下翻折。
 10. 榨出的果汁通过滤网流进果汁收集盒中，再通过流出口流入玻璃杯。
 11. 较大的果肉和果籽将被滤网阻挡。
 12. 当柑果上的压力减弱时，产品将会停机。为了获取最佳的榨汁量，可以将这一过程重复几次。
 13. 如果压力过强，则可能造成电机锁止。这一情况下，请稍稍减小压力。
 14. 为了防止果汁溢出，请注意液位观察窗，了解果汁收集盒中的果汁量。
 15. 在享用果汁之前，请先将流出口闭合，方法是抓住其两侧向上按压。
 16. 按下电器主开关，关闭产品。
- ① 实用提示：柑果果汁应新鲜榨取，及时饮用。切勿在金属容器中保存果汁。

清洁和护理

1. 使用之后请将电源插头拔下。
2. 建议在使用之后立即使用温水和洗涤剂清洁可拆卸部件，或者将其在洗碗机中清洗。
 - a. 不得使用磨砂型的清洁剂
3. 可以将榨汁锥竖直向上拔起，将其取下。
4. 果夹可以通过同时按压两个弹出按钮将其取下，以便清洁。
5. 手柄仅可手动清洗。
6. 外壳仅可使用湿布擦拭。
 - a. 请注意，不要让液体从底座渗入产品。
 - b. 电机外壳切勿浸入水中。



该产品符合欧盟指令 2014/35/EU、2014/30/EU 和 2009/125/EU 的要求。

该产品在使用寿命结束之后不得作为普通生活垃圾进行废弃处置，而必须将其送至电动电子设备的回收点。材料将根据其标识进行回收利用。通过重复使用、材料回收利用或者其他形式的旧家电利用，您将为保护我们的环境做出重要贡献。请向本地市政管理部门咨询主管废弃处置点的相关情况。待废弃处置的旧设备中如有需要删除的个人身份数据，则最终用户必须自行对此负责。

保留变更的权利。

Kundendienst-Adresse:

WMF consumer electric GmbH

Standort Trepesch

Steinstraße 19

D-90419 Nürnberg

Germany

Tel.: +49 (0) 7331 256 256

eMail: service-wmf@wmf-ce.de

Hersteller:

WMF consumer electric GmbH

Messerschmittstraße 4

D-89343 Jettingen-Scheppach

Germany

www.wmf.com