

Perfect Ultra Perfect Pro



Perfect Ultra Perfect Pro



Perfect Ultra Perfect Pro

Perfect Ultra

Perfect Ultra Perfect Pro

DE Garantieabschnitt
 GB Guarantee voucher
 ES Cupón de garantía
 BG Гаранционна карта
 DK Garantibevis
 FI Takukortti
 FR Bon de garantie
 GR Αποκόπια εγγυητοῦ
 IT Tagliando di garanzia
 NL Garantiebewijs
 NO Garantibevis
 PL Dowód gwarancji
 PT Cupão de garantia
 RU Гарантийный талон
 SE Garantisedel
 SK Záručný ustržok
 SI Garancijski list
 CZ Záruční list
 TR Garanti kuponumum
 HU Garanciajelvény
 HR Garancijski obrazac

Käufer Purchaser

Name Name

Strabe Street

Land State PLZ Postal code Ort Town

WMF Fachgeschäft WMF Retailer

Verkaufsdatum Date of sale

Stempel WMF Fachgeschäft WMF retailer's stamp

Perfect Ultra Perfect Pro

WMF AG
 Eberhardstrasse
 D-73309 Geislingen
 www.wmf.de

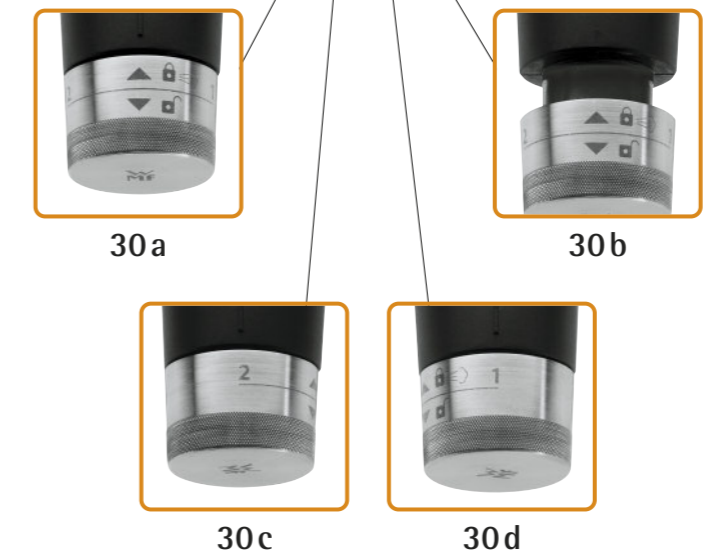
WMF AG D-73309 Geislingen
 www.wmf.de
 64 1068 0790 printed 05/13

Perfect Ultra Perfect Pro



Perfect Ultra Perfect Pro

Design Metz & Kindler



Perfect Ultra Perfect Pro

DE Bedienungsanleitung
 GB Operating instructions
 ES Instrucciones de manejo
 BG Инструкции За Употреба
 DK Betjeningsvejledning
 FI Kauppiään Leima
 FR Notice d'utilisation
 GR Οδηγίες χρήσης
 IT Istruzioni per l'uso
 NL Gebruiksaanwijzing
 NO Bruksanvisning
 PL Instrukcja obsługi
 PT Instruções de utilização
 RU Руководство по эксплуатации
 SE Bruksanvisning
 SK Návod na používanie
 SI Navodilo za uporabo
 CZ Návod k obsluze
 TR Kullanma talimatı
 HU Használati utasítás
 HR Upute za uporabu



* nur Perfect Ultra

Perfect Ultra Perfect Pro

DE Zubehör- und Ersatzteile
 GB Accessories and spare parts
 ES Accesorios y piezas de recambio
 BG Аксесоари и резервни
 DK Tilbehør og reservedele
 FI Lisätarvikkeet ja varaosat
 FR Accessoires et pièces de rechange
 GR Εξαρτήματα & σκεύη
 IT Accessori e parti di ricambio
 NL Toebeoren en onderdelen
 NO Tilbehør og reservedeler
 PL Akcesoria i części zamiennie
 PT Equipamento e peças sobresselentes
 RU Принадлежности и запасные части
 SE Tillbehör och reservdelar
 SK Príslušenstvo a náhradné diely
 SI Pribor in nadomestni deli
 CZ Příslušenství a náhradní díly
 TR Ek ve yedek parçalar
 HU Tartozékok és pótalkatrészek
 HR Pribor i rezervni dijelovi



60 9610 9510 (13)

60 9612 9510 (2)

60 9613 9510 (4)

60 6855 9990 (10)



07 8940 6000

07 8941 6000

07 8944 6100

07 8942 6030

EG-Konformitätserklärung für Schnellkochtöpfe



EG-Baumusterprüfung, Modul B (Entwurfkontrolle)

Hiermit erklären wir, dass die nachfolgend bezeichneten Schnellkochtöpfe aufgrund ihrer Konzipierung und Bauart sowie in den von uns in Verkehr gebrachten Ausführungen den einschlägigen Sicherheits- und Gesundheitsanforderungen der EG-Richtlinien entsprechen.

Bei nicht mit uns abgestimmten Änderungen der Geräte verliert diese Erklärung ihre Gültigkeit.

Gerätetyp: SKT „Perfect Pro“
 Einschlägige EG-Richtlinien: RL 97/23 EG
 Angewandte Norm: En 12778:2002/A1:2005

WMF AG

Leiter Produktentwicklung
 Tisch & Küche

Leiter Qualitätssicherung
 Tisch & Küche

(Bevollmächtigte Unterzeichner)

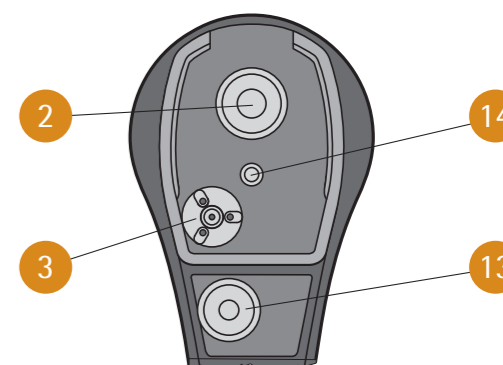
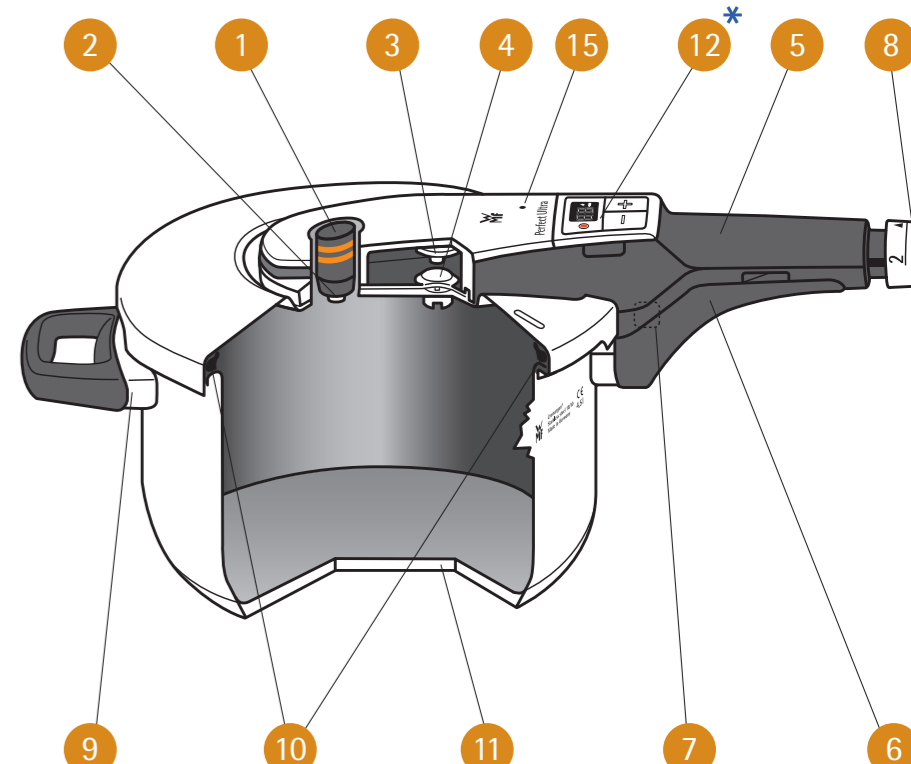
WMF AG
 Eberhardstraße
 73312 Geislingen/Steige
 Germany
 Tel +49 7331 25 1
 Fax +49 7331 45 387
 info@wmf.de
 www.wmf.de

Vorsitzender des
 Aufsichtsrates:
 Prof. Stefan Feuerstein
 Vorstand:
 Thorsten Klapproth,
 Vorsitzender
 Dr. Bernd Fischer
 Ulrich Müller
 Dr. Rudolf Wieser

Sitz der Gesellschaft:
 Geislingen/Steige
 Rechtsform:
 Aktiengesellschaft
 Registergericht:
 Ulm HRB 540215
 WEEE-Reg.-Nr.: DE 78426351
 USt.-ID-Nr.: DE145 400 677
 St.Nr. 62050/01072
 IIN 400520 00000 2

Bankverbindung:
 Commerzbank AG Göttingen
 BIC: COBA3333
 IBAN: DE06 6104 0014 0180 3000 00

Perfect Ultra Perfect Pro



* nur Perfect Ultra