

Perfect Ultra Perfect Pro



Perfect Ultra Perfect Pro



Perfect Ultra Perfect Pro

Perfect Ultra

Perfect Ultra Perfect Pro Käufer Purchaser

DE Garantieabschnitt
 GB Guarantee voucher
 ES Cupón de garantía
 BG Гаранционна карта
 DK Garantibevis
 FI Takukortti
 FR Bon de garantie
 GR Ατοκοχυα ευνοποη
 IT Tagliando di garanzia
 NL Garantiebewijs
 NO Garantibevis
 PL Dowód gwarancji
 PT Cupão de garantia
 RU Гарантийный талон
 SE Garantisedel
 SK Záručný ústřížok
 SI Garancijski list
 CZ Záruční list
 TR Garantî kuponum
 HU Garanciajelvény
 HR Garancijski obrazac

Name Name
 Straße Street
 Land State PLZ Postal code Ort Town

WMF Fachgeschäft WMF Retailer

Verkaufsdatum Date of sale

Stempel WMF Fachgeschäft WMF retailer's stamp

WMF Group GmbH
 Eberhardstrasse 35
 73312 Geislingen/Steige
 Germany
 wmf.com

Perfect Ultra Perfect Pro

Perfect Ultra Perfect Pro

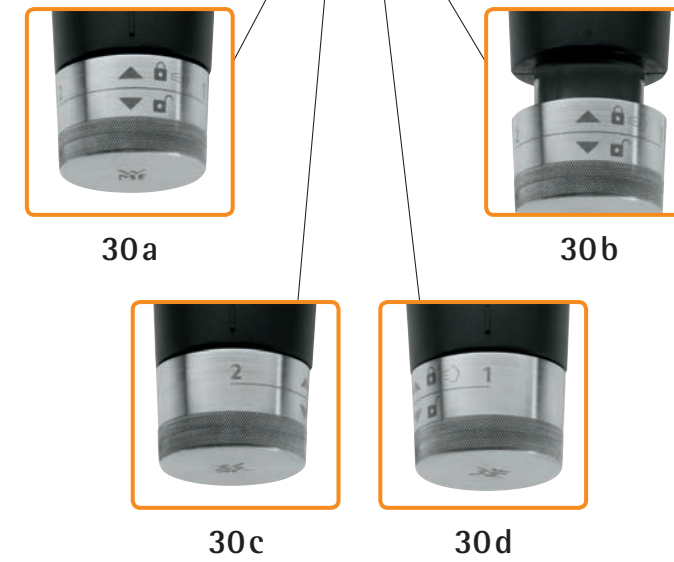
WMF Group GmbH
 Eberhardstraße 35
 73312 Geislingen/Steige
 Germany
 service@wmf.de wmf.com

64 1068 0790 printed 10/15



Perfect Ultra Perfect Pro

Design Metz & Kindler



Perfect Ultra Perfect Pro

DE Zubehör- und Ersatzteile
 GB Accessories and spare parts
 ES Accesorios y piezas de recambio
 BG Аксесоари и резервни
 DK Tilbehør og reservedele
 FI Lisätarvikkeet ja varaosat
 FR Accessoires et pièces de rechange
 GR Εεαρτηματα & οκευη
 IT Accessori e parti di ricambio
 NL Toeheoren en onderdelen
 NO Tilbehør og reservedeler
 PL Akcesoria i cz"ci zamiennie
 PT Equipamento e peças sobresselentes
 RU Принадлежности и запасные уасти
 SE Tillbehör och reservdelar
 SK Príslušenstvo a náhradné diely
 SI Pribor in nadomestni deli
 CZ P•islušenství a náhradní díly
 TR Ek ve yedek parçalar
 HU Tartozékok és pótalkatrészek
 HR Pribor i rezervni dijelovi



* nur Perfect Ultra

Perfect Ultra Perfect Pro

DE Zubehör- und Ersatzteile
 GB Accessories and spare parts
 ES Accesorios y piezas de recambio
 BG Аксесоари и резервни
 DK Tilbehør og reservedele
 FI Lisätarvikkeet ja varaosat
 FR Accessoires et pièces de rechange
 GR Εεαρτηματα & οκευη
 IT Accessori e parti di ricambio
 NL Toeheoren en onderdelen
 NO Tilbehør og reservedeler
 PL Akcesoria i cz"ci zamiennie
 PT Equipamento e peças sobresselentes
 RU Принадлежности и запасные уасти
 SE Tillbehör och reservdelar
 SK Príslušenstvo a náhradné diely
 SI Pribor in nadomestni deli
 CZ P•islušenství a náhradní díly
 TR Ek ve yedek parçalar
 HU Tartozékok és pótalkatrészek
 HR Pribor i rezervni dijelovi



08 9620 6030 (5)



08 9610 6030 (5)



60 9614 9990 (20)



08 9612 6030 (9)



08 9611 6030 (6)



60 9610 9510 (13)



60 9612 9510 (2)



60 9613 9510 (4)



60 6855 9990 (10)



07 8940 6000



07 8941 6000



07 8944 6100



07 8942 6030

EG-Konformitätserklärung für Schnellkochtöpfe



EG-Baumusterprüfung, Modul B (Entwurfskontrolle)

Hiermit erklären wir, dass die nachfolgend bezeichneten Schnellkochtöpfe aufgrund ihrer Konzipierung und Bauart sowie in den von uns in Verkehr gebrachten Ausführungen den einschlägigen Sicherheits- und Gesundheitsanforderungen der EG-Richtlinien entsprechen.

Bei nicht mit uns abgestimmten Änderungen der Geräte verliert diese Erklärung ihre Gültigkeit.

Gerätetyp: SKT „Perfect Pro“
 Einschlägige EG-Richtlinien: RL 97/23 EG
 Angewandte Norm: En 12778:2002/A1:2005

WMF AG

Leiter Produktentwicklung
 Tisch & Küche

Leiter Qualitätssicherung
 Tisch & Küche

(Bevollmächtigte Unterzeichner)

WMF AG

Eberhardstraße
 73312 Geislingen/Steige
 Germany

Tel +49 7331 25 1
 Fax +49 7331 45 387

info@wmf.de
 www.wmf.de

Vorsitzender des
 Aufsichtsrates:
 Prof. Stefan Feuerstein

Vorstand:
 Thorsten Klapproth,
 Vorsitzender
 Dr. Bernd Fluhr
 Ulrich Müller
 Dr. Rudolf Wieser

Sitz der Gesellschaft:
 Geislingen/Steige

Rechtsform:
 Aktiengesellschaft

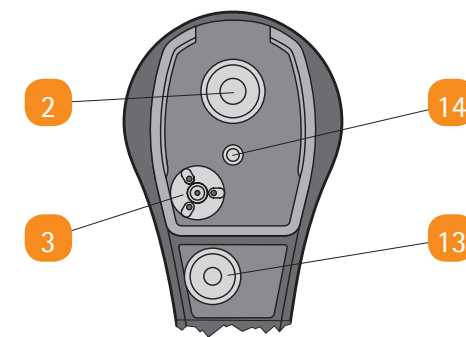
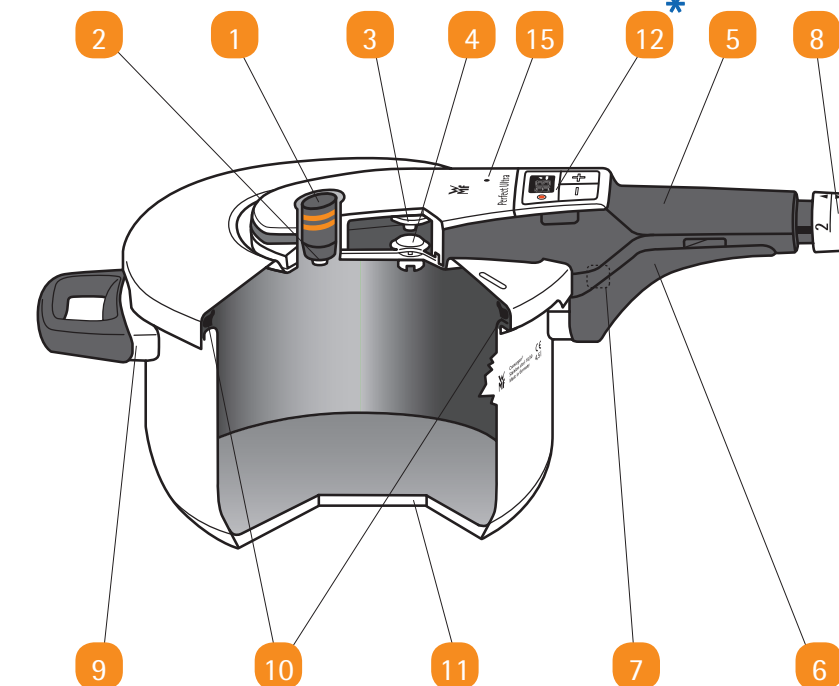
Registergericht:
 Ulm HRB 540215

WEEE-Reg.-Nr. DE 78426351
 USt.-ID.Nr. DE145 460 677
 St.Nr. 42056/01072
 ILN 4000530 00000 2

Bankverbindung:
 Commerzbank AG Göttingen

BLZ: 610 400 14 Konto: 01 60 3000 00
 BIC: COBADE33XXX
 IBAN: DE66 6104 0014 0160 3000 00

Perfect Ultra Perfect Pro



* nur Perfect Ultra